

VÝROČNÍ ZPRÁVA ACIB ANNUAL REPORT

2007

**AČPM**  
ASOCIACE ČESKÝCH  
POJIŠŤOVACÍCH  
MAKLÉŘŮ

ASOCIACE ČESKÝCH POJIŠTOVACÍCH MAKLÉŘŮ



VÝROČNÍ ZPRÁVA 2007

# OBSAH / TABLE OF CONTENTS

ASOCIACE ČESKÝCH POJIŠTOVACÍCH MAKLÉŘŮ  
ASSOCIATION OF CZECH INSURANCE BROKERS

VÝROČNÍ ZPRÁVA 2007 / ANNUAL REPORT 2007

Úvodní slovo .....	5
Základní údaje .....	6
Složení orgánů AČPM .....	7
Činnost asociace v roce 2007 .....	9
Pojišťovna roku 2007 - výsledky .....	12
Introduction .....	17
General .....	18
Association Statutory Bodies .....	19
Association Activity in 2007 .....	21
Insurance Company of the Year 2007 - Results .....	24
<b>Tabulky / Tables</b>	
<b>Počty zaměstnanců a kanceláří členů AČPM</b>	
Headcounts and Offices of Association Members .....	28
<b>Seznam členů AČPM k 10.6.2008</b>	
List of Association Members as of June 10, 2008 .....	28
<b>Předepsané pojistné v roce 2007</b>	
Premiums Written in 2007 .....	35
<b>Objem obchodů podle pojišťoven</b>	
Volume of Transactions by Insurance Companies .....	39
<b>Objem obchodů podle pojišťoven se sídlem v ČR</b>	
Volume of Transactions by Insurance Companies Based in the Czech Republic .....	41
<b>Objem obchodů u zahraničních pojišťoven</b>	
Volume of Transactions with Foreign Insurance Companies .....	42
<b>Grafy / Diagrams</b>	
<b>Předepsané pojistné podle pojišťoven</b>	
Premiums Written by Insurance Companies .....	43
<b>Vývoj počtu členů AČPM</b>	
Development of the Numbers of ACIB Members .....	44
<b>Vývoj počtu pojišťovacích a zajišťovacích makléřů</b>	
Evolution in the Number of Registered Insurance and Reinsurance Brokers .....	44
<b>Koncentrace makléřského trhu</b>	
Concentration of the Brokers Market.....	45
<b>Meziroční vývoj zprostředkovaného pojistného členů AČPM</b>	
Year-on-Year Growth of ACIB Members' Brokered Premiums .....	46

ASOCIACE ČESKÝCH POJIŠTOVACÍCH MAKLÉŘŮ



VÝROČNÍ ZPRÁVA 2007

# ÚVODNÍ SLOVO

Asociace českých pojišťovacích makléřů pokračuje v tradici započaté před dvěma lety a vydává výroční zprávu za rok 2007.

Počet členů v asociaci se již několik let pohybuje v rozmezí 110 - 120, je jich tedy zhruba pětina ze všech pojišťovacích makléřů zapsaných v registru ČNB. Asociace sdružuje - snad s jedinou výjimkou - všechny největší makléřské společnosti a většinu společností střední velikosti. Náš kvalifikovaný odhad říká, že členové AČPM realizují na 90% všech makléřských obchodů v České republice.

Prestiž pojišťovacího makléře spočívá rovněž v profesní odborné kvalitě, o jejíž trvalé zvyšování AČPM soustavně pečuje. Nadstandardní informace, znalosti a schopnosti nabídnout špičkový servis klientům, jimiž právě členové AČPM disponují, představují pro klienty nespornou přidanou hodnotu.

K tomu přispívá i dohled asociace nad tím, jak členové dodržují etická pravidla v obchodní praxi, ve vztahu ke klientům a k pojišťovnám.

Asociace však poskytuje možnost účasti na svých vzdělávacích a dalších akcích i nečlenům.

V roce 2007 si AČPM zadala průzkum "Image pojišťovacího makléře" a na základě jeho výsledků zesílila v roce 2008 PR aktivity zaměřené na to, aby hlavně střední a menší podniky pochopily jednoznačnou výhodnost toho, když svěří řešení svých pojistných zájmů pojišťovacím makléřům.

Výsledky členů asociace za rok 2007 odrážejí turbulence českého pojistného trhu a u jednotlivých členů lze ve srovnání s předchozím rokem vysledovat nárůsty i poklesy. Vedle těžko předvídatelné možnosti dalšího růstu trhu stojí trend trvale rostoucí souhrnné hodnoty zprostředkovaného pojistného členů asociace.

Za pozornost stojí i to, že se zvyšuje počet zahraničních pojišťoven, u kterých členové asociace upisují pojistné obchody. Tuto skutečnost



nechceme přeceňovat, protože se v některých případech jedná o ojedinělé obchody, nicméně pozitivní je to, že se již řada makléřů dokáže orientovat v konkurenci pojistitelů a jejich produktů v evropském rozměru a využívat těchto znalostí ve prospěch svých klientů.

Ing. Zdeněk Voharčík  
předseda AČPM

## ZÁKLADNÍ ÚDAJE

NÁZEV:	Asociace českých pojišťovacích makléřů
DATUM ZALOŽENÍ:	1. 3. 1994
PRÁVNÍ FORMA:	zájmové sdružení právnických osob
REGISTRACE:	Registr zájmových sdružení právnických osob, Magistrát hl. m. Prahy, reg. č. 128/00
IČ:	63836173
SÍDLO:	nám. Winstona Churchilla 2/1800, 130 00 Praha 3
STATUTÁRNÍ ORGÁN:	prezídium volené valnou hromadou na dvouleté funkční období
KONTROLNÍ ORGÁN:	Revizní komise
OPRÁVNĚNÍ JEDNAT JMÉNEM ASOCIACE:	předseda asociace výkonný ředitel asociace v rozsahu stanoveném předsedou
ADRESA:	nám. W. Churchilla 2, 130 00 Praha 3
TELEFON:	234 462 166, 224 241 654
FAX:	234 462 167
E-MAIL:	info@acpm.cz
INTERNET:	www.acpm.cz

# SLOŽENÍ ORGÁNŮ AČPM

Statutární orgány AČPM jsou voleny na valné hromadě vždy na dvouleté funkční období.  
Pro funkční období prosinec 2007 - prosinec 2009 jsou orgány asociace:

## Prezídium

### Předseda AČPM:

Ing. Zdeněk VOHARČÍK  
GrECo INTERNATIONAL s.r.o.

### Místopředsedové AČPM:

Mgr. Dominik ŠTROS  
MARSH, s.r.o.

Ing. Ivan ŠPIRAKUS  
Insia s.r.o.

### Členové:

Ing. Václav BALIHAR  
ITEAD a.s.

Ing. Zbyněk DRÁBEK  
POJIŠŤOVACÍ MAKLÉŘSTVÍ s.r.o.

Ing. Ivan PAPAREGA  
I.P. trust, a.s.

Ing. Gustav VACEK  
YSAT PLZEŇ s.r.o.

Mgr. Zdeněk KRIST  
(zástupce přidružených členů)

## Etická komise

Ing. Zbyněk DRÁBEK  
předseda

Ing. Zdeněk SCHWARZ  
RESPECT OSTRAVA, s.r.o.

Lubor FRÝZEK  
MF Turnov, s.r.o.

Václav TUŠLA  
AR CREDIT s.r.o.

JUDr. Miloš ŠOTA  
INVERMA CZ s.r.o.

Ing. Jitka HRADILOVÁ  
SATUM CZECH s.r.o.

Milan DOČKAL  
INSIA - ADORES s.r.o.

## Revizní komise

JUDr. Ing. Lumír KYDALKA  
SOKRAT s.r.o.

Ing. Beata BERANOVÁ  
PAB - pojišťovací agentura BEATA s.r.o.

Jiří CHVOJKA  
A-Z Risk service s.r.o.

## Výkonný ředitel:

Mgr. Zdeněk KUTINA

Ing. Zdeňka INDRUCHOVÁ  
(od června 2008)

## Fotografie z akce Pojišťovna roku 2007



Pojišťovna roku 2007 v neživotním pojištění:  
Kooperativa pojišťovna, a.s., Vienna  
Insurance Group

**Ing. Martin Diviš, MBA**, předseda před-  
stavenstva a generální ředitel



Pojišťovna České spořitelny, a.s. získala  
titul Pojišťovna roku 2007 v životním po-  
jištění a její pojistný produkt FLEXI zvítězil  
v soutěži Pojistný produkt roku 2007.

**RNDr. Petr Zapletal, MBA**, předseda před-  
stavenstva a generální ředitel



Pojišťovna roku 2007 - specializovaný  
pojistitel: Evropská Cestovní Pojišťovna, a.s.  
**JUDr. Vladimír Krajíček**, předseda před-  
stavenstva a generální ředitel



Osobnost pojistného trhu  
**Ing. Vladimír Mráz**



# ČINNOST ASOCIACE V ROCE 2007

## Vzdělávací činnost

V roce 2007 pokračovala tradice pořádání odborných konferencí, na které asociace pravidelně zve všechny registrované makléře. Konference, která se konala 26. - 27. září 2007, byla věnována dvěma tématům - "Řízení rizik podniků" a "Právní aspekty pojištění odpovědnosti". Sborník přednášek z konference se stal 7. svazkem edice. Kromě účastníků o něj projeví zájem i mnozí další uchazeči. První téma bylo určeno pojišťovacími makléři jako teoretická výzbroj pro rozšíření nabídky jejich služeb korporátním klientům, kteří nezaměstnávají rizikové manažery.

## Konference pojišťovacích makléřů

9.10.2001
Vývoj legislativy a odborná způsobilost pojišťovacích makléřů
Risk management a pojišťovací makléři
Činnost znalců - oceňování vozidel, majetku a likvidace PU
17.10.2002
Zajištěný trh v roce 2002
Problematika pojistného podvodu
23. - 24.10.2003
Pojišťovací makléři a jednotný pojistný trh EU
8. - 9.11.2004
Pojištění odpovědnosti
20. - 21.10.2005
Pojištění přepravy
12. - 13.6.2006
Pojištění technických rizik a přerušení provozu
26. - 27.9.2007
Řízení rizik podniků
Právní aspekty pojištění odpovědnosti

V dosavadních sedmi ročnících Konferencí pojišťovacích makléřů bylo předneseno 52 přednášek; z každé konference byl vydán sborník přednášek.

## Informační činnost

V roce 2007 vyšla 22 čísla interního Zpravodaje AČPM, který přináší množství informací z vnitřního života asociace, z pojistného trhu ČR jakož i dalších zemí, o aktivitách BIPAR a Světové federace pojišťovacích zprostředkovatelů, o legislativní činnosti Evropské unie, která se týká pojišťovacích zprostředkovatelů, o vzdělávacích aktivitách a odborné literatuře, atd.

Vydání výroční zprávy AČPM za rok 2006 bylo již v české a anglické verzi v jednom svazku. Výroční zpráva byla poskytnuta všem členům asociace, pojišťovnám působícím na českém trhu, médiím, vysokým a vyšším odborným školám s výukou pojišťovnictví, dalším asociacím finančního trhu, různým institucím, jakož i zahraničním partnerům.

Anketa pojišťovacích makléřů Pojišťovna roku 2006 byla mediálně zaštitěna časopisy Profit, Prosperita a Pojistný obzor a internetovými servery Finance.cz a Podnikinfo.eu.

## Server AČPM

Webové stránky asociace [www.acpm.cz](http://www.acpm.cz) jsou významným zdrojem velkého množství informací pro veřejnost a zájemce o pojištění, jakož i pro zájemce o členství v asociaci. Členové asociace pak mají k dispozici v členské sekci navíc objemnou databázi informací včetně různých materiálů pojišťoven (VPP, formuláře, dotazníky, atd.), které si členové mohou stáhnout a využívat pro svou denní praxi, pozvánky na vzdělávací akce, přehled odborné literatury, odborné přednášky, důležité zahraniční informace, atd.

## Pojišťovna roku

Pro osmý ročník ankety pojišťovacích makléřů byla opět upravena pravidla s cílem maximálně zobjektivizovat hodnocení pojistitelů na českém pojistném trhu. Aby byla minimalizována možnost srovnávat nesrovnatelné, bylo rozhod-

nuto vyhlásit tři hlavní kategorie: Pojišťovna roku 2007 pro neživotní pojištění, Pojišťovna roku 2007 pro životní pojištění a Pojišťovna roku 2007 - specializovaný pojistitel. U každé hlavní kategorie respondenti provádějí hodnocení vždy několika dílčích kategorií, z něhož vzejde výsledné pořadí v hlavní kategorii. Soutěž o Pojistný produkt roku 2007 v tomto ročníku obeslali svými nominacemi pojistitelé ve vyšší míře, než tomu bylo dříve. Pozornost, kterou respondenti této soutěži věnovali, svědčí o tom, že naplňují literu zákona, který jim ukládá povinnost analyzovat dostatečný počet pojistných produktů na trhu. Výsledky ankety uvádíme v přehledné tabulce.

Pojišťovnou roku 2007 v neživotním pojištění se stala Kooperativa pojišťovna, a.s., Vienna Insurance Group.

Pojišťovnou roku 2007 v životním pojištění se stala Pojišťovna České spořitelny, a.s.

Titul Pojišťovna roku 2007 - specializovaný pojistitel získala Evropská Cestovní Pojišťovna, a.s.

Vítězům předal ceny viceguvernér ČNB Miroslav Singer.

Ze soutěže o Pojistný produkt roku 2007 vzešla vítězně Pojišťovna České spořitelny, a.s. s produktem FLEXI.

Při této příležitosti se prezídium AČPM rozhodlo udělit titul Osobnost pojistného trhu Ing. Vladimíru Mrázovi za celoživotní vynikající a mimořádný přínos pro rozvoj pojištnictví v České republice.

### V předchozích ročních ankety pojišťovacích makléřů získaly titul Pojišťovna roku

za rok	pojišťovna
2000	Kooperativa, pojišťovna, a.s.
2001	Kooperativa, pojišťovna, a.s.
2002	Česká pojišťovna a.s.
2003	Kooperativa, pojišťovna, a.s.
2004	Kooperativa, pojišťovna, a.s.
2005	Česká pojišťovna a.s.
2006	Evropská Cestovní Pojišťovna, a.s.



Viceguvernér ČNB Ing. Miroslav Singer, Ing. Vladimír Mráz, místopředseda AČPM Mgr. Dominik Štros



Pojišťovna roku 2007 v neživotním pojištění: zleva M. Diviš (Kooperativa - vítěz), M. Švecová (Generali, 3. místo), L. Menčík (AIG, 2. místo), D. Štros (AČPM), M. Singer (viceguvernér ČNB)

### Marketing a PR

S cílem zjistit, jak je veřejností respektive korporátní klientelou a subjekty dosud nevyužívajícími služeb pojišťovacích makléřů vnímána profese pojišťovacího makléře a jaké je povědomí o službách poskytovaných makléři a jejich výhodnosti, AČPM zadala profesionální agentuře průzkum. Výsledky tohoto průzkumu byly jednak prezentovány u příležitosti Konference pojišťovacích makléřů 2007, jednak vyústily v koncipování PR kampaně, jejímž cílem je šířit osvětu a podstatně zvýšit znalosti o povaze a využitelnosti služeb pojišťovacích makléřů.

### Členství v asociaci

Počet členů se v roce 2007 pohyboval v rozmezí 100 až 115, což činilo asi 21 % z celkového počtu pojišťovacích makléřů zapsaných v registru pojišťovacích zprostředkovatelů vedeném Českou národní bankou.

Asociace českých pojišťovacích makléřů je zájmovým sdružením právnických osob, její stanovy však umožňují i makléřům - fyzickým osobám, aby se na činnosti asociace podíleli jako přidružení členové.

Asociace však poskytuje základní informace k dotazům i z řad pojišťovacích makléřů, kteří členy asociace nejsou anebo občanům, kteří zamýšlejí tuto profesi vykonávat.

### Finanční hospodaření

Činnost asociace je zásadně financována z členských příspěvků. U akcí, na které jsou zváni všichni registrovaní pojišťovací makléři - jako jsou např. každoroční odborné konference - je využívána finanční spoluúčast některých pojistitelů, kteří využívají konference AČPM jako vhodnou příležitost pro vzdělávání makléřů a pro předávání potřebných informací maximálně možnému počtu účastníků. Napomáhá to ke stanovení příznivých účastnických poplatků a akce mohou být koncipovány zásadně jako neziskové.

Asociace ctí své tradice také v uvážlivém hospodaření. I v roce 2007 asociace spolehlivě dostála všem svým finančním závazkům.

### Mezinárodní styky

Pro mezinárodní styky AČPM zůstávají zcela zásadní její členství v BIPAR i POI (Partneři zprostředkovatelů) a prostřednictvím BIPAR i ve Světové federaci pojišťovacích zprostředkovatelů (WFII).



Členství v BIPAR je trvalým zdrojem informací o zahraničních pojistných trzích a o činnostech EU spojených s pojištvnictvím a umožňuje také přímý podíl na vypracování stanovisek BIPAR k návrhům směrnic EU a na politice BIPAR na podporu zájmů zprostředkovatelů. Zástupci asociace se pravidelně zúčastňují zasedání BIPAR. V roce 2007 se konala v Paříži a v Bruselu.

# VÝSLEDKY ANKETY POJIŠŤOVACÍCH MAKLÉŘŮ “POJIŠŤOVNA ROKU 2007”

## V NEŽIVOTNÍM POJIŠTĚNÍ

### HLAVNÍ KATEGORIE

1. Kooperativa pojišťovna, a.s., Vienna Insurance Group

2. AIG EUROPE, S.A., pobočka pro Českou republiku

3. Generali Pojišťovna a.s.

4. QBE Insurance (Europe) Limited, organizační složka

5. Česká pojišťovna a.s.

#### POJIŠTĚNÍ MAJETKU OBČANŮ

1. Kooperativa pojišťovna, a.s., Vienna Insurance Group
2. Generali Pojišťovna a.s.
3. Allianz pojišťovna, a.s.
4. Česká pojišťovna a.s.
5. ČSOB Pojišťovna, a.s., člen holdingu ČSOB

#### INOVACE POJISTNÝCH PRODUKTŮ

1. AIG EUROPE, S.A., pobočka pro Českou republiku
2. Generali Pojišťovna a.s.
3. Kooperativa pojišťovna, a.s., Vienna Insurance Group
4. Pojišťovna Slavia a.s.
5. Allianz pojišťovna, a.s.

#### POJIŠTĚNÍ MOTOROVÝCH VOZIDEL

1. Kooperativa pojišťovna, a.s., Vienna Insurance Group
2. Generali Pojišťovna a.s.
3. Allianz pojišťovna, a.s.
4. Česká pojišťovna a.s.
5. Česká podnikatelská pojišťovna, a.s., Vienna Insurance Group

#### SPOLUPRÁCE S MAKLÉŘI

1. AIG EUROPE, S.A., pobočka pro Českou republiku
2. Kooperativa pojišťovna, a.s., Vienna Insurance Group
3. Generali Pojišťovna a.s.
4. Pojišťovna Slavia a.s.
5. Česká pojišťovna a.s.

#### POJIŠTĚNÍ PRŮMYSLU A PODNIKATELŮ

1. Kooperativa pojišťovna, a.s., Vienna Insurance Group
2. AIG EUROPE, S.A., pobočka ČR
3. Generali Pojišťovna a.s.
4. QBE Insurance (Europe) Limited, o.s.
5. Česká pojišťovna, a.s.

#### LIKVIDACE ŠKOD

1. Kooperativa pojišťovna, a.s., Vienna Insurance Group
2. Allianz pojišťovna, a.s.
3. Generali Pojišťovna a.s.
4. Česká pojišťovna a.s.
5. UNIQA pojišťovna, a.s.

# VÝSLEDKY ANKETY POJIŠŤOVACÍCH MAKLÉŘŮ “POJIŠŤOVNA ROKU 2007”

## V ŽIVOTNÍM POJIŠTĚNÍ

### HLAVNÍ KATEGORIE

1. Pojišťovna České spořitelny, a.s.
2. Generali Pojišťovna a.s.
3. Kooperativa pojišťovna, a.s.,  
Vienna Insurance Group
4. Česká podnikatelská pojišťovna, a.s.,  
Vienna Insurance Group
5. Allianz pojišťovna, a.s.

### INOVACE POJISTNÝCH PRODUKTŮ

1. Pojišťovna České spořitelny, a.s.
2. AXA životní pojišťovna a.s.
3. Generali Pojišťovna a.s.
4. Kooperativa pojišťovna, a.s.,  
Vienna Insurance Group
5. Česká podnikatelská pojišťovna, a.s.,  
Vienna Insurance Group

### SPOLUPRÁCE S MAKLÉŘI

1. Generali Pojišťovna a.s.
2. Pojišťovna České spořitelny, a.s.
3. Kooperativa pojišťovna, a.s.,  
Vienna Insurance Group
4. Česká podnikatelská pojišťovna, a.s.,  
Vienna Insurance Group
5. Česká pojišťovna a.s.

### LIKVIDACE ŠKOD

1. Pojišťovna České spořitelny, a.s.
2. Kooperativa pojišťovna, a.s.,  
Vienna Insurance Group
3. Generali Pojišťovna a.s.
4. Allianz pojišťovna, a.s.
5. ING pojišťovna, a.s.

## SPECIALIZOVANÝ POJISTITEL

### HLAVNÍ KATEGORIE

1. Evropská Cestovní Pojišťovna, a.s.
2. D.A.S. pojišťovna právní ochrany, a.s.
3. Česká pojišťovna ZDRAVÍ a.s.

### INOVACE POJISTNÝCH PRODUKTŮ

1. Evropská Cestovní Pojišťovna, a.s.
2. D.A.S. pojišťovna právní ochrany, a.s.
3. Česká pojišťovna ZDRAVÍ a.s.

### SPOLUPRÁCE S MAKLÉŘI

1. Evropská Cestovní Pojišťovna, a.s.
2. D.A.S. pojišťovna právní ochrany, a.s.
3. Česká pojišťovna ZDRAVÍ a.s.

### LIKVIDACE ŠKOD

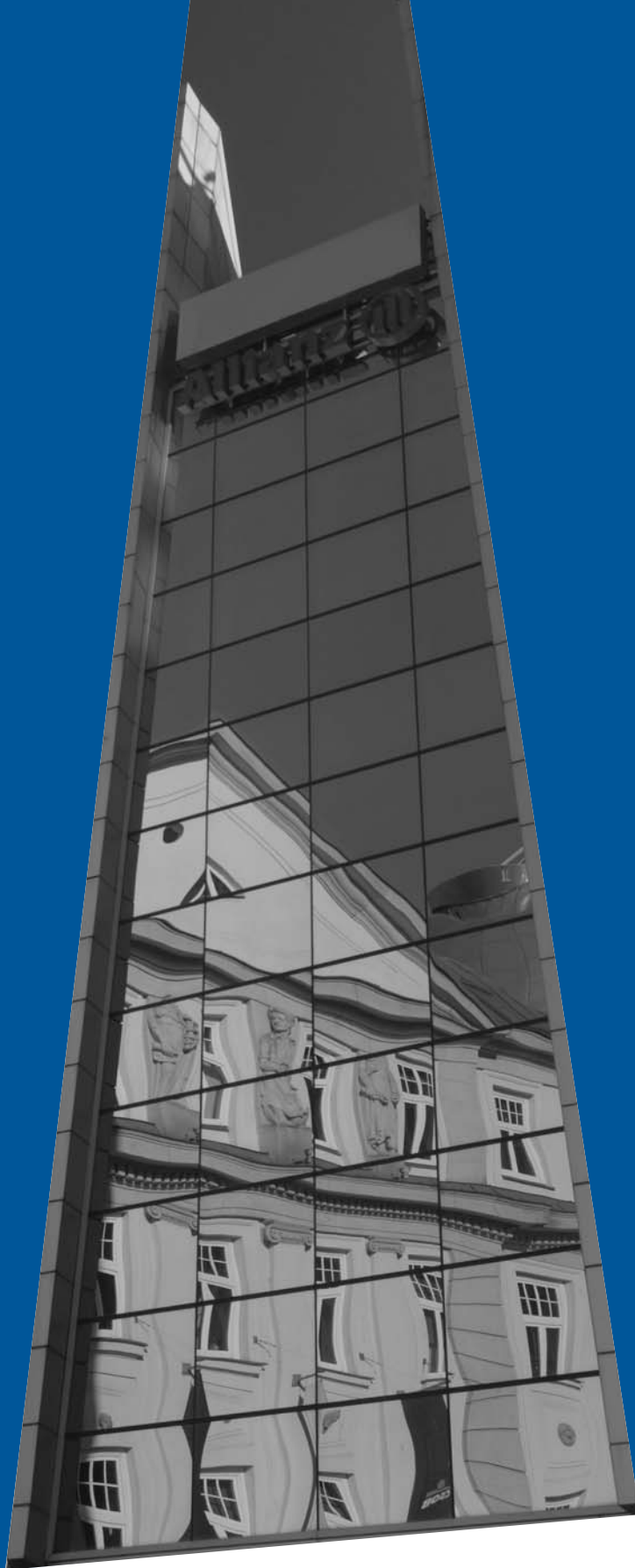
1. Evropská Cestovní Pojišťovna, a.s.
2. D.A.S. pojišťovna právní ochrany, a.s.
3. Česká pojišťovna ZDRAVÍ a.s.

## POJISTNÝ PRODUKT ROKU

### POJIŠŤOVNA POJISTNÝ PRODUKT

1. Pojišťovna České spořitelny, a.s.  
FLEXI
2. Kooperativa pojišťovna, a.s., VIG  
OPTIMUM
3. Evropská Cestovní Pojišťovna, a.s.  
MultiTrip
4. Generali Pojišťovna a.s.  
Povinné ručení se slevou PLUS
5. Kooperativa pojišťovna, a.s., VIG  
Komplexní program pojištění flotil

AČPM  
ASOCIACE ČESKÝCH  
POJIŠŤOVACÍCH  
MAKLÉŘŮ



# ANNUAL REPORT

ASOCIACE ČESKÝCH POJIŠTOVACÍCH MAKLÉŘŮ



VÝROČNÍ ZPRÁVA 2007



# INTRODUCTION

Continuing in the tradition commenced two years ago, the Association of Czech Insurance Brokers issues its annual report for 2007.

The number of members in the Association has ranged between 110 - 120 in the past years; that means about one fifth of all insurance brokers registered by the Czech National Bank. The Association associates - with one exception only - all the biggest brokerage companies and most brokerage companies of medium size. According to our qualified estimate, our Association members carry out about 90% of all brokerage transactions in the Czech Republic.

Prestige of insurance brokers depends also on their professional quality, which is an aspect that has been consistently improved by the Association. The above-standard offer of information, know-how and the offer of top-quality services for clients - that is the evident added value, which is rendered by our Association members.

In addition to the above-mentioned services, the Association also checks how our members observe the ethical code in business, in relation to their clients and to insurance companies.

Furthermore, the Association offers the possibility to take part in educational and other events also for non-members.

The Association ordered in 2007 a research entitled "Image of the Insurance Broker". The results of the research were used in 2008 to strengthen PR activities focused mainly on medium-size and small enterprises so that they understood evident benefits of committing the solution of their insurance needs to insurance brokers.

The results of our Association members for 2007 reflect turbulences on the Czech insurance market, and both increases and decreases as compared to the preceding year can be seen in individual members. In addition to the hardly foreseeable possibility of a further market growth, there is the trend of the ever-growing summary value of the insurance premiums mediated by our Association members.



We should also mention the increasing numbers of foreign insurance companies which underwrite our Association members' insurance trades. This fact should not be overestimated because those are isolated trades in certain cases; however, it is very positive that many brokers can orientate themselves in the competition of insurers and their products in the European context and use that knowledge for the benefit of their clients.



Zdeněk Voharčík  
Chairman

## GENERAL

NAME:	Association of Czech Insurance Brokers
FOUNDED ON:	March 1,1994
LEGAL FORM:	Association of legal entities
REGISTRATION:	Registry of Associations of Legal Entities, Municipal Corporation of Prague, Reg. No. 128/00
ORGANIZATION ID:	63836173
REGISTERED OFFICE:	Nám. Winstona Churchilla 2/1800, 130 00 Prague 3
STATUTORY BODY:	Presidium elected by the general meeting for the two-year tenure
SUPERVISORY BODY:	Supervisory Committee
AUTHORIZED TO ACT ON BEHALF OF THE ASSOCIATION:	Chairman Executive Director into the extent as delegated by the Chairman
ADDRESS:	Nám. W. Churchilla 2, 130 00 Prague 3
TELEPHONE:	+420 234 462 166, 224 241 654
FAX:	+420 234 462 167
E-MAIL:	info@acpm.cz
WEB SITE:	www.acpm.cz

# ASSOCIATION OF CZECH INSURANCE BROKERS

## STATUTORY BODIES

The statutory bodies are elected by the general meeting for two-year tenures.  
The Association bodies for December 2007 - December 2009 are as follows:

### Presidium

**Chairman:**

Zdeněk VOHARČÍK  
GrECO INTERNATIONAL s.r.o.

**Deputy chairmen:**

Dominik ŠTROS  
MARSH, s.r.o.

Ivan ŠPIRAKUS  
Insia s.r.o.

**Members:**

Václav BALIHAR  
ITEAD a.s.

Zbyněk DRÁBEK  
POJIŠŤOVACÍ MAKLÉŘSTVÍ s.r.o.

Ivan PAPAREGA  
I.P. trust, a.s.

Gustav VACEK  
YSAT PLZEŇ s.r.o.

Zdeněk KRIST  
(representative of the associate members)

### Ethical Committee

Zbyněk DRÁBEK  
Chairman

Zdeněk SCHWARZ  
RESPECT OSTRAVA, s.r.o.

Lubor FRÝZEK  
MF Turnov, s.r.o.

Václav TUŠLA  
AR CREDIT s.r.o.

Miloš ŠOTA  
INVERMA CZ s.r.o.

Jitka HRADILOVÁ  
SATUM CZECH s.r.o.

Milan DOČKAL  
INSIA - ADORES s.r.o.

### Supervisory Board

Lumír KYDALKA  
SOKRAT s.r.o.

Beata BERANOVÁ  
PAB - pojišťovací agentura BEATA s.r.o.

Jiří CHVOJKA  
A-Z Risk service s.r.o.

### Executive Director:

Zdeněk KUTINA  
Zdeňka INDRUCHOVÁ  
(since June 2008)

## Insurance Company of the Year 2007 - awarding ceremony



*Insurance Company of 2007 in Non-life Insurance: Kooperativa pojišťovna, a.s., Vienna Insurance Group*  
**CEO Martin Diviš, MBA**



*Insurance Company of 2007 in Life Insurance: Pojišťovna České spořitelny, a.s. It is the winner of the competition for The Insurance Product of 2007 by its insurance product FLEXI as well.*  
**CEO Petr Zapletal, MBA**



*Insurance Company of 2007 - The Specialized Insurer: Evropská Cestovní Pojišťovna, a.s.*  
**CEO Vladimír Krajíček**



*Personality of the Insurance Market*  
**Vladimír Mráz**

# ACTIVITY OF THE ASSOCIATION IN 2007

## Educational Activity

Tradition of specialized conferences continued also in 2007. All registered brokers are invited to the conferences. The conference held on 26 - 27 September 2007 was devoted to two main subjects - "Risk Management of Companies" and "Legal Aspects of Liability Insurance". Proceedings from the conference became the seventh volume of the edition. Many other parties, in addition to the participants, were interested in the proceedings. The former subject was designed for insurance brokers as a theoretical tool how to increase the offer of their services for corporate clients who do not employ risk managers.

## Insurance brokers conferences

Oct 9, 2001
Development of Legislation and Qualification of Insurance Brokers
Risk Management and Insurance Brokers Assessors' Activities – Motor/Property Assessment and Claims Settlement
Oct 17, 2002
Reinsurance Market in 2002
Issues of Insurance Frauds
Oct 23–24, 2003
Insurance Brokers and Single Insurance Market in EU
Nov 8–9, 2004
Liability Insurance
Oct 20-21, 2005
Transport Insurance
Jun 12-13, 2006
Insurance of Technical Risks and Business Interruption
26-27 Sept 2007
Risk Management of Companies
The Legal Aspects of Liability Insurance

In the first seven years of the Insurance Brokers Conferences, 52 lectures were given; proceedings have been published from each conference.

## Informational Activity

In 2007, 22 issues of the internal ACIB Bulletin were published, which provided a lot of information on the internal life of the Association, the insurance market in the Czech Republic and in other countries, the activities of BIPAR and the World Federation of Insurance Intermediaries, legislative activity in the European Union concerning insurance brokers, educational activities and professional literature, etc.

The ACIB Annual Report for 2006 was published in the Czech version and English version in the same volume. The Annual Report was distributed to all Association members, insurance companies operating in the Czech market, media, universities and colleges specialized in the insurance, other associations in the financial market, institutions of various kind, as well as foreign partners.

The opinion poll among insurance brokers entitled The Insurance Company of the Year 2006 was organized under the auspices of the journals Profit, Prosperita and Pojistný obzor, and internet servers Finance.cz and Podnikinfo.eu.

## The ACIB Server

The Association's website [www.acpm.cz](http://www.acpm.cz) provides a large amount of information for the public and for parties interested in insurance as well as for anyone interested in Association membership. There is also a much larger package of information in the membership section, including various materials from insurance companies (General Insurance Terms and Conditions, forms, questionnaires, etc.), which members can download and use for their daily dealings, invitations to educational events, surveys of specialized literature, papers, important foreign information, etc.

## Insurance Company of the Year

The rules for the eighth year of the survey of insurance brokers were modified again to make the evaluation of insurers on the Czech insurance market as objective as possible. To minimize the risk of comparing what cannot be compared, three main categories were announced: Insurance Company of 2007 for Non-life Insurance; Insurance Company of 2007 for Life Insurance; and Insurance Company of 2007 - The Specialized Insurer. Respondents evaluate several subcategories in each main category. The results are used to prepare the final ranking in the main category. The competition Insurance Product of 2007 received more nominations of insurers as compared to the past years. The attention, which was paid by respondents to the competition, indicates that they truly observe the law imposing on them the duty to analyze sufficient numbers of insurance products on the market. The survey results are shown in a general table.

Kooperativa pojišťovna, a.s., Vienna Insurance Group became the Insurance Company of 2007 in Non-life Insurance.

Pojišťovna České spořitelny, a.s. became the Insurance Company of 2007 in Life Insurance.

Evropská Cestovní Pojišťovna, a.s. became the Insurance Company of 2007 - The Specialized Insurer.

Winners were awarded by Miroslav Singer, Vice-governor of the Czech National Bank.

The competition The Insurance Product of 2007 was won by Pojišťovna České spořitelny, a.s. with its FLEXI product.

On that occasion, the ACIB presidium decided to award Mr. Vladimír Mráz the title Personality on the Insurance Market for his exceptional and extraordinary contributions to the development of insurance in the Czech Republic.



Vice-governor of the Czech National Bank Miroslav Singer, Vladimír Mráz and Deputy-chairman of ACIB Dominik Štros



Insurance Company of 2007 in Non-life Insurance:  
From the left: M. Diviš (Kooperativa - winner), M. Švecová (Generali - 3rd), L. Menčík (AIG - 2nd), D. Štros (ACIB), M. Singer (Vice-governor of CNB)

## Marketing and PR

To find out how the public or the corporate clients and subjects that do not yet use the services of insurance brokers perceive the profession of insurance brokers and what is the awareness of the services rendered by insurance brokers, the ACIB ordered a survey with a professional agency.

The results of the survey were presented on the Conference of Insurance Brokers 2007 and used to design a PR campaign with the aim to increase the awareness and knowledge of the nature and usability of services rendered by insurance brokers.

## Membership in the Association

The number of members in 2007 was 100 - 115, which amounted to about 21% of the total number of insurance brokers recorded in the Czech national Bank's Registry of Insurance Brokers.

The Association of Czech Insurance Brokers is a professional corporation of legal entities; its statutes, however, allow brokers/natural persons to participate in the Association's activities as associate members.

The Association offers also basic information to inquiries of the insurance brokers who are not members or to inquiries of the persons who intend to become insurance brokers.

## Financial Management

The Association's activity is financed from members' fees. A financial contribution from certain insurers is only used for events that all registered insurance brokers are invited to, such as the annual professional conferences, which are also used as an opportunity for educating brokers and for providing necessary information to as many participants as possible. This helps ensure favorable participation fees and the events can essentially be conceived as non-profit enterprises.

The Association respects its traditions also in prudent management. The Association fulfilled all its financial obligations also in 2007.

## International Contacts

The ACIB's international contacts stem primarily from its membership in BIPAR and POI (Partner of Intermediaries) and its membership through BIPAR of the World Federation of Insurance Intermediaries (Wfii).



Membership in BIPAR provides the Association with a source of information on foreign insurance markets and on EU activities connected with the insurance sector. It also gives the Association an opportunity to directly participate in developing BIPAR standpoints concerning draft EU directives and in formulating BIPAR policy to support the interests of brokers. Representatives of the Association's regularly attend BIPAR meetings. In 2007, these were held in Paris and Brussels.

# INSURANCE COMPANY OF THE YEAR: RESULTS

## IN NON-LIFE INSURANCE

### MAIN CATEGORY

1. Kooperativa pojišťovna, a.s., Vienna Insurance Group
2. AIG EUROPE, S.A., pobočka pro Českou republiku
3. Generali Pojišťovna a.s.
4. QBE Insurance (Europe) Limited, organizační složka
5. Česká pojišťovna a.s.

### PERSONAL PROPERTY INSURANCE

1. Kooperativa pojišťovna, a.s.,  
Vienna Insurance Group
2. Generali Pojišťovna a.s.
3. Allianz pojišťovna, a.s.
4. Česká pojišťovna a.s.
5. ČSOB Pojišťovna, a.s.,  
člen holdingu ČSOB

### MOTOR INSURANCE

1. Kooperativa pojišťovna, a.s.,  
Vienna Insurance Group
2. Generali Pojišťovna a.s.
3. Allianz pojišťovna, a.s.
4. Česká pojišťovna a.s.
5. Česká podnikatelská pojišťovna, a.s.,  
Vienna Insurance Group

### COMMERCIAL LINES

1. Kooperativa pojišťovna, a.s.,  
Vienna Insurance Group
2. AIG EUROPE, S.A., pobočka ČR
3. Generali Pojišťovna a.s.
4. QBE Insurance (Europe) Limited, o.s.
5. Česká pojišťovna, a.s.

### INNOVATION OF INSURANCE PRODUCTS

1. AIG EUROPE, S.A.,  
pobočka pro Českou republiku
2. Generali Pojišťovna a.s.
3. Kooperativa pojišťovna, a.s.,  
Vienna Insurance Group
4. Pojišťovna Slavia a.s.
5. Allianz pojišťovna, a.s.

### COOPERATION WITH BROKERS

1. AIG EUROPE, S.A.,  
pobočka pro Českou republiku
2. Kooperativa pojišťovna, a.s.,  
Vienna Insurance Group
3. Generali Pojišťovna a.s.
4. Pojišťovna Slavia a.s.
5. Česká pojišťovna a.s.

### CLAIMS SETTLEMENT

1. Kooperativa pojišťovna, a.s.,  
Vienna Insurance Group
2. Allianz pojišťovna, a.s.
3. Generali Pojišťovna a.s.
4. Česká pojišťovna a.s.
5. UNIQA pojišťovna, a.s.



# INSURANCE COMPANY OF THE YEAR: RESULTS

## IN LIFE INSURANCE

### MAIN CATEGORY

1. Pojišťovna České spořitelny, a.s.

2. Generali Pojišťovna a.s.

3. Kooperativa pojišťovna, a.s.,  
Vienna Insurance Group

4. Česká podnikatelská pojišťovna, a.s.,  
Vienna Insurance Group

5. Allianz pojišťovna, a.s.

### INNOVATION OF INSURANCE PRODUCTS

1. Pojišťovna České spořitelny, a.s.

2. AXA životní pojišťovna a.s.

3. Generali Pojišťovna a.s.

4. Kooperativa pojišťovna, a.s.,  
Vienna Insurance Group

5. Česká podnikatelská pojišťovna, a.s.,  
Vienna Insurance Group

### COOPERATION WITH BROKERS

1. Generali Pojišťovna a.s.

2. Pojišťovna České spořitelny, a.s.

3. Kooperativa pojišťovna, a.s.,  
Vienna Insurance Group

4. Česká podnikatelská pojišťovna, a.s.,  
Vienna Insurance Group

5. Česká pojišťovna a.s.

### CLAIMS SETTLEMENT

1. Pojišťovna České spořitelny, a.s.

2. Kooperativa pojišťovna, a.s.,  
Vienna Insurance Group

3. Generali Pojišťovna a.s.

4. Allianz pojišťovna, a.s.

5. ING pojišťovna, a.s.

## THE SPECIALIZED INSURER

### MAIN CATEGORY

1. Evropská Cestovní Pojišťovna, a.s.

2. D.A.S. pojišťovna právní ochrany, a.s.

3. Česká pojišťovna ZDRAVÍ a.s.

### INNOVATION OF INSURANCE PRODUCTS

1. Evropská Cestovní Pojišťovna, a.s.

2. D.A.S. pojišťovna právní ochrany, a.s.

3. Česká pojišťovna ZDRAVÍ a.s.

### COOPERATION WITH BROKERS

1. Evropská Cestovní Pojišťovna, a.s.

2. D.A.S. pojišťovna právní ochrany, a.s.

3. Česká pojišťovna ZDRAVÍ a.s.

### CLAIMS SETTLEMENT

1. Evropská Cestovní Pojišťovna, a.s.

2. D.A.S. pojišťovna právní ochrany, a.s.

3. Česká pojišťovna ZDRAVÍ a.s.

## INSURANCE PRODUCT OF 2007

### COMPANY

### PRODUCT

1. Pojišťovna České spořitelny, a.s.  
FLEXI

2. Kooperativa pojišťovna, a.s., VIG  
OPTIMUM

3. Evropská Cestovní Pojišťovna, a.s.  
MultiTrip

4. Generali Pojišťovna a.s.  
Compulsory motor insurance PLUS

5. Kooperativa pojišťovna, a.s., VIG  
Complex scheme of fleet

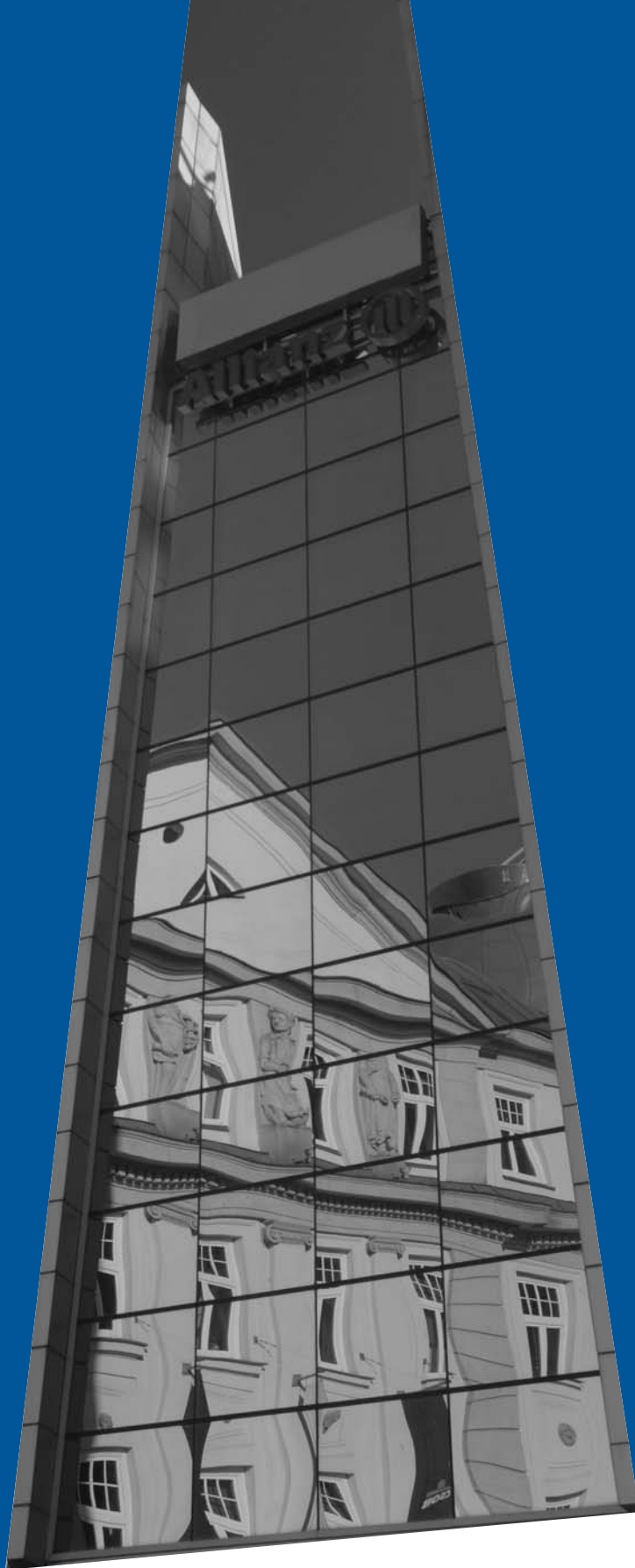
# AČPM

ASOCIACE ČESKÝCH  
POJIŠŤOVACÍCH  
MAKLÉŘŮ

AČPM spatřuje své hlavní poslání v několika následujících

oblastech: legislativa, etika, publicita, vzdělávání,

odborné otázky profese, mezinárodní kontakty.



TABULKY A GRAFY

TABLES & DIAGRAMS

## Zaměstnanci a kanceláře členů asociace

### Employees and Offices of Association Members

rok	počet zaměstnanců	počet podřízených pojišťovacích zprostředkovatelů	počet kanceláří	
Year	Headcount	Number of Subordinated Insurance Intermediaries	v ČR	mimo ČR
			in CR	Abroad
2005	1 159	1 129	366	23
2006	1 079	1 086	398	47
2007	1 477	1 408	462	68

Členové asociace v roce 2007 poskytovali práci 2 885 osobám. Oproti předchozímu roku se o 64 zvýšil počet jejich kanceláří v České republice. Jejich hustota znamená, že dostupnost služeb členů AČPM pro podnikatelskou sféru i občany je maximální. Rostoucí počet kanceláří v zahraničí svědčí o tom, že někteří čeští pojišťovací makléři postupně expandují na další teritoria Evropské unie na základě svobody zakládání poboček.

The Association members employed 2,885 persons in 2007. Compared to the preceding year, the numbers of their offices in the Czech Republic increased by 64. Their density means that availability of services of the Association members is maximal both for the business sector and for retail. The growing numbers of offices abroad demonstrate that some Czech insurance brokers expand, using the freedom of establishment, to other EU Member States.

## Seznam členů k 18. 6. 2008

### List of ACIB members as of 18 June 2008

#### Řádní členové

#### Regular Members

společnost	zástupce	telefony	fax	e-mail/web	č. registrace
company	representative	telephones	fax	e-mail/web	reg. No
<b>A - Z Risk Service s.r.o.</b>	Jiří Chvojka				
Jiřínová 1	jednatel	377 260 212	377 260 212	jiri.chvojka@azrisk.cz	002439PM
312 16 Plzeň	executive head	603 214 566		www.azrisk.cz	002177PA
<b>ACTUS Praha s.r.o.</b>	Ing. Miroslava Stupková				
Ohradní 24b	ředitelka	241 480 190	241 481 102	actus@actus.cz	016843PM
140 00 Praha 4	director	602 352 084			016842PA
<b>AKTIV ASSEKURANZ CZ s.r.o.</b>	JUDr. Eliška Kernerová				
Štětkova 1638/18	jednatelka	261 397 200	261 397 235	aktiv@aktiv.cz	005699PM
140 68 Praha 4	executive head			www.aktiv.cz	007676PA
<b>ALCATON s.r.o.</b>	Karel Máj				
Gen. Svobody 374	jednatel	484 847 841	484 847 845	jednatel@alcaton.cz	007790PM
460 14 Liberec 13	executive head			www.alcaton.cz	014425PA
<b>Aon Stach Česká republika spol. s r.o.</b>	JUDr. František Stach				
Šafaříkova 17	jednatel	222 232 246	222 230 077	aon@aon.cz	000950PM
120 00 Praha 2	executive head			www.aon.cz	000949PA
<b>AR CREDIT s.r.o.</b>	Václav Tušla				
Masarykovo nám. 1544	jednatel	466 773 155	466 773 460	tusla@arcredit.cz	005858PM
530 02 Pardubice	executive head	602 107 225		www.arcredit.cz	005857PA
<b>ARGUS Corp. spol. s r.o.</b>	Zdeňka Kutílková				
Nádražní 283	jednatelka	469 690 495		arguscorp@quick.cz	013471PM
538 42 Ronov nad Doubravou	executive head	602 102 844			021463PA
<b>ASPEKTUM s.r.o.</b>	Ing. Daniel Krüger				
Hasičská 545/44	jednatel	596 768 348	596 764 923	aspektum@aspektum.cz	019879PM
700 30 Ostrava - Hrabůvka	executive head	736 489 888		www.aspektum.cz	029965PA
<b>AURA Lloyd s.r.o.</b>	Ludmila Tajtlová				
Pod Višňovkou 21	jednatelka	234 000 222	234 000 240	auralloyd@auralloyd.com	001039PM
140 00 Praha 4 - Krč	executive head			www.auralloyd.com	000928PA

společnost	zástupce	telefony	fax	e-mail/web	č. registrace
company	representative	telephones	fax	e-mail/web	reg. No
<b>AZ ASPECT, s.r.o.</b> Kostelní 34 370 04 České Budějovice	Ing. Milena Křosová jednatelka executive head	387 222 244 605 218 698	387 313 209	azaspect@azaspect.cz	010872PM 011191PA
<b>Benfield Praha a.s.</b> U Prašné brány 3 110 00 Praha 1	Ing. Tomáš Novotný člen představenstva member of the board	221 711 331		tomas.novotny@benfieldgroup.com www.benfieldgroup.com	013470PM
<b>BOHEMIA BROKERS, s.r.o.</b> Pavlisova 2246 272 01 Kladno	Bc. Michal Mencl ředitel director	312 242 040 603 167 431	312 249 305	michal.mencl@bohemiabrokers.cz www.bohemiabrokers.cz	005696PM 029978PA
<b>BROKER VENTURE spol. s r.o.</b> Jiráskovo nám. 4 326 00 Plzeň	Renée Zedníčková jednatelka executive head	377 444 317 602 481 321	377 444 316	venture@volny.cz www.brokerventure.cz	005685PM 003934PA
<b>BUCKLEY ASSOCIATES, a.s.</b> Kořenského 15/1107 150 00 Praha 5	Ing. Miroslav Hrabák výkonný ředitel executive director	224 253 840	224 251 858	hrabak@buckley.cz www.buckley.cz	017660PM 020501PA
<b>CIC PLUS a.s.</b> Čimická 557/52 182 00 Praha 8	Vladko Weikert ředitel director	224 217 586 224 219 252 777 262 400	224 217 586	praha@cicplus.cz www.cicplus.cz	013437PM 013253PA
<b>CONVERSE s.r.o.</b> Bojasova 1243/3 182 00 Praha 8	David Pícha jednatel executive head	296 583 650 603 420 869	296 583 650	converse@email.cz www.converse-makler.cz	000009PM
<b>CZECH INSURANCE AGENCY s.r.o.</b> Jana Palacha 1552 530 02 Pardubice	Aleš Doktor jednatel executive head	466 330 164 603 230 570	466 304 016	doktor@czechinsurance.cz	018053PM 018052PA
<b>Časenský &amp; Hlavatý, s.r.o.</b> U Fotochemy 1602 500 02 Hradec Králové	Ing. Jan Časenský jednatel executive head	495 220 487 495 214 310	495 220 482	jan.casensky@casensky-hlavaty.cz www.casensky-hlavaty.cz	000501PM 034715PA
<b>ČSOB Leasing pojišťovací makléř s.r.o.</b> Na Pankráci 310/60 140 00 Praha 4	Jan Starý jednatel executive head	222 012 111 606 685 241	474 651 497	stary@csoblpm.cz www.csoblpm.cz	005818PM 007657PA
<b>D.K.A. spol. s r.o.</b> Sukova 247 500 09 Hradec Králové	Dr. Jindřich Dufek jednatel executive head	603 723 849		maklerdka@volny.cz	000503PM
<b>DAKARA spol. s r.o.</b> Rooseveltova 6/8 602 00 Brno	Mgr. Radek Navrátil jednatel executive head	542 210 083	542 212 501	dakara@dakara.cz www.dakara.cz	017662PM 018054PA
<b>DVORNÍ REALITNÍ CHOMUTOV s.r.o.</b> Blatenská 2167 430 03 Chomutov	Ing. Pavel Kafka jednatel executive head	474 686 440 602 311 849	474 638 746	dvorni@dvorni.cz	005701PM 024100PA
<b>EUROLA, s.r.o.</b> Fügenerovo nábřeží 5476 760 01 Zlín	Ing. Vladimír Wiesner jednatel executive head	577 923 847 602 728 909	577 923 847	eurola@eurola.cz www.eurola.cz	013991PM 014058PA
<b>EXPERTING spol. s r.o.</b> Štětkova 18 140 68 Praha 4	Ing. Zdeněk Pěnička ředitel director	261 212 980	261 212 981	info@experting.cz www.experting.cz	016516PM 020485PA
<b>EZ INVEST, s.r.o.</b> třída kpt. Jaroše 3 602 00 Brno	Zdeněk Ekel jednatel executive head	545 215 527 545 215 529	545 216 193	ekel@ezinvest.cz	005692PM 005607PA
<b>FIXUM a.s.</b> Novinářská 1113/3 709 00 Ostrava - Mar. Hora	Lenka Stratilová předsedkyně představ. chairperson of the board	724 711 001	597 450 339	lenka.stratilova@fixum.cz www.fixum.cz	022426PM 032258PA
<b>GrECo INTERNATIONAL s.r.o.</b> Novodvorská 994 142 21 Praha 4	Ing. Zdeněk Voharčík jednatel executive head	296 331 211	296 331 241	z.voharcik@greco.cz www.greco.cz	001648PM 002556PA

společnost	zástupce	telefony	fax	e-mail/web	č. registrace
company	representative	telephones	fax	e-mail/web	reg. No
<b>H &amp; B insia, s.r.o.</b> Smetanova 1484 755 01 Vsetín	Jaromír Hurta jednatel executive head	571 499 300 737 263 951	571 499 301	jaromir.hurta@insia.com www.insia.com	000033PM 000526PA
<b>HELIA &amp; PARTNERS s.r.o.</b> Textilní 1 400 01 Ústí nad Labem	Stanislav Filip jednatel executive head	777 705 863 777 709 467	475 602 153	info@heliapartners.cz www.heliapartners.cz	000040PM 012085PA
<b>HONORIS FINANCE, a.s.</b> U Pergamenky 12 170 00 Praha 7	Ing. Radomír Havel finanční ředitel economic manager	224 810 782	224 810 784	havel@honorisfinance.cz www.honorisfinance.cz	005687PM 036114PA
<b>IBS - Insurance Broker Service spol. s r.o.</b> tř. 1. máje 575/11 767 01 Kroměříž	Antonín Bleša jednatel executive head	573 333 056 608 220 217	573 333 056	ablesa@ibs-makler.cz www.ibs-makler.cz	013923PM 013922PA
<b>IKEP s.r.o.</b> Havlíčková 1732 266 01 Beroun	Milan Kubič jednatel executive head	311 684 156 731 157 400	311 684 156	ikep@ikep.cz www.ikep.cz	013990PM 014074PA
<b>IMG a.s.</b> Radlická 2483/138 150 00 Praha 5	Vratislav Hybner finanční ředitel financial director	241 742 790	241 742 745	hybner@img.cz www.img.cz	014311PM 016023PA
<b>INIS International Insurance Service s.r.o.</b> tř. V. Klementa 294 293 01 Mladá Boleslav	Mgr. Jozef Kordík jednatel executive head	326 831 162 737 327 680	326 832 026	ext.Jozef.Kordik@ @skoda-auto.cz	024830PM 026141PA
<b>Insia s.r.o.</b> Římská 14 120 00 Praha 2	Ing. Ivan Špirakus jednatel executive head	245 003 107	234 290 090	ivan.spirakus@insia.com www.insia.cz	000506PM 000938PA
<b>INSIA - ADORES s.r.o.</b> Nerudova 185 396 01 Humpolec	Milan Dočkal jednatel executive head	565 534 124 777 185 851	565 533 133	dockal@adores.cz www.adores.cz	019878PM 029676PA
<b>International Insurance Brokers s.r.o.</b> Čermákova 7 120 00 Praha 2	Ing. Monika Alberti jednatelka executive head	222 515 510	222 515 509	info@iib.cz www.iib.cz	016038PM 016851PA
<b>INTERWAY INSURANCE BROKERS spol. s r.o.</b> Zručská cesta 1446/59 301 00 Plzeň	PhDr. Jana Vaněčková jednatelka executive head	377 511 911	377 511 918	interway@interway.cz www.interway.cz	000038PM 001326PA
<b>INVERMA CZ s.r.o.</b> Kašparovo nám. 2271/5 180 00 Praha 8	JUDr. Miloš Šota ředitel director	284 007 611 602 176 577	284 007 619	inverma@inverma.cz	001015PM 031814PA
<b>I.P. trust, a.s.</b> tř. Budovatelů 2830 434 01 Most	Ing. Ivan Paparega předseda představenstva chairman of the Board	476 206 801 602 445 050	476 206 802	ivan.paparega@iptrust.cz www.iptrust.cz	000006PM 000049PA
<b>iSure.cz s.r.o.</b> Pobřežní 370/4 186 00 Praha 8	Mgr. Josef Příhoda jednatel / executive head Boris Sedláček jednatel / executive head	224 814 876 602 208 880 224 815 875 777 212 351	224 814 872	josef.prihoda@isure.cz boris.sedlacek@isure.cz www.isure.cz	014157PM 014156PA
<b>ITEAD a.s.</b> Masarykovo nám. 1484 530 02 Pardubice	Ing. Václav Balihar předseda představenstva a ředitel chairman of the board and director	466 513 072 777 165 169	467 402 140	itead@itead.cz www.itead.cz	000036PM 007704PA
<b>JB Group s.r.o.</b> J.A.Komenského 497 434 01 Most	Jiří Bureš jednatel - ředitel executive head - director	496 103 466 777 912 920 296 411 241	296 411 244 476 206 703	jbures@jbggroup.cz www.jbggroup.cz	012242PM 012282PA
<b>K+K Broker s.r.o.</b> Masarykovo nám. 2 697 01 Kyjov	Jan Kundrata jednatel executive head	518 615 607 602 505 557	518 611 444	info@kkbroker.com	016517PM 019870PA

společnost	zástupce	telefony	fax	e-mail/web	č. registrace
company	representative	telephones	fax	e-mail/web	reg. No
<b>KFD makléři s.r.o.</b> Staré Místo 68 506 01 Jičín	Ing. Vladimír Fortelka jednatel executive head	736 777 432	493 522 627	kfd@kfd.cz www.kfd.cz	012223PM
<b>KONCEPCE, s.r.o.</b> Palackého 8 602 00 Brno	Ing. Zdeněk Prudil jednatel executive head	549 522 400 549 522 401 602 500 850	541 216 843	koncepce@koncepce.cz	013973PM 013972PA
<b>Lautier &amp; Partners s.r.o.</b> Muhova 2402/7 695 01 Hodonín	Miroslav Pleskač jednatel executive head	518 340 877	518 340 934	lautier@lautier.cz	016860PM 020498PA
<b>LOYDEX s.r.o.</b> Ptašinského 3 602 00 Brno	Vojtěch Kratochvíl jednatel executive head	541 233 434 602 727 243	541 233 535	sekretariat@loydex.cz www.loydex.cz	000001PM 000525PA
<b>MAI INSURANCE BROKERS, s.r.o.</b> Sokolovská 79/192 186 00 Praha 8	Jan Štok, MBA jednatel executive head	296 579 350	296 579 351	maiczech@mai-cee.com www.mai-cee.com	031979PM 031978PA
<b>MAJÁK s.r.o.</b> Na Florenci 19 110 00 Praha 1	Ing. Jiří Kapoun jednatel executive head	222 322 130 604 559 559	224 213 169	majak@majak.eu www.majak.eu	031979PM 031978PA
<b>Makléřská pojišťovací společnost PBT s.r.o.</b> Karlovo nám. 22 674 01 Třebíč	Ing. Jaroslav Pátek jednatel executive head	568 845 241 603 274 856	568 845 241	mps.pbt@trshop.cz www.pbt-trebic.cz	014000PM 013999PA
<b>Makléřský servis s.r.o.</b> nám. Míru 2 320 00 Plzeň	Jan Hipman jednatel executive head	377 880 440	377 880 441	hipman@maklerskyservis.cz www.maklerskyservis.cz	001644PM 002168PA
<b>MAPOR spol. s r.o.</b> Kostelní 8 266 01 Beroun	Jaroslav Hružza jednatel executive head	311 622 263	311 622 264	mapor@mapor.cz www.mapor.cz	007908PM 007907PA
<b>MARSH s.r.o.</b> Na Rybníčku 5 120 00 Praha 2	Dominik Štros jednatel executive head	221 418 111	221 418 150	dominik.stros@marsh.com	005820PM 011175PA
<b>Marvel Credit a.s.</b> Jindřišská 785/48 530 02 Pardubice	Mgr. Martin Novotný předseda představenstva chairman of the board	466 615 154 775 165 202	466 615 154	novotny@marvel-credit.cz	005821PM 002567PA
<b>MEDITO CZ a.s.</b> Hornoměřcholupská 565 109 00 Praha 10	Šimon Vorel předseda představenstva chairman of the board	271 742 460	271 740 250	svorel@medito.cz	010878PM 034482PA
<b>MF Turnov s.r.o.</b> Palackého 493 511 01 Turnov	Lubor Frýzek jednatel executive head	481 382 474 602 434 346	481 313 777	fryzek@mftur.cz	010868PM 011189PA
<b>MONDE FINANCE s.r.o.</b> Národní 10 110 00 Praha 1	Ing. Vladislav Šesták jednatel executive head	224 951 158 602 204 448	272 919 203	info@monde.cz	001041PM 010510PA
<b>MPS - makléřská pojišťovací společnost s.r.o.</b> Žitavská 2991 470 01 Česká Lípa	Jaroslav Bartoš jednatel executive head	487 874 485 602 120 540	487 874 485	mps.bartos@seznam.cz	001045PM 001101PA
<b>Němec &amp; partners, a.s.</b> Modřínová 600/1 674 01 Třebíč	Jan Němec předseda představenstva chairman of the board	568 849 911 777 600 754	568 849 914	trebic@nemecpartners.cz www.nemecpartners.cz	012270PM 012269PA
<b>NPS Group s.r.o.</b> Parléřova 37 280 02 Kolín 1	Radek Novák ředitel director	321 719 111 602 413 001	321 716 292	novak@npsg.cz www.npsg.cz	005700PM 016826PA
<b>OK Group a.s.</b> Mánesova 16 612 00 Brno	Ing. Radoslav Kubiš předseda představenstva chairman of the board	542 216 235 606 764 472	542 211 828	okgroup@okgroup.cz www.okgroup.cz	001643PM 012274PA
<b>OPTIMUS BROKERS s.r.o.</b> Veverkova 730/20 170 00 Praha 7	Josef Žáček jednatel executive head	233 381 818 602 142 542	233 378 746	optimusbroskers@optimusbroskers.cz	016041PM 037315PA

společnost	zástupce	telefony	fax	e-mail/web	č. registrace
company	representative	telephones	fax	e-mail/web	reg. No
<b>OSKAR SCHUNCK s.r.o., pojišťovací makléř</b>					
Londýnská 58 120 00 Praha 2	Milan Láznička jednatel executive head	221 590 521	221 590 540	laznickam@schunck.cz	001020PM 034524PA
<b>PAB - pojišťovací agentura BEATA s.r.o.</b>					
Světova 17 180 00 Praha 8	Ing. Beata Beranová jednatelka executive head	326 913 271 777 229 756	326 912 536	pab@pab-makler.cz www.pab-makler.cz	005698PM 005872PA
<b>PANTHER'S - makléřská pojišťovací spol.</b>					
Palackého 1 586 01 Jihlava	Zdeněk Jůzl jednatel executive head	567 330 967		panthers@panthers-mps.cz www.panthers-mps.cz	010860PM 014158PA
<b>PETRISK INTERNATIONAL a.s.</b>	Petr Kmoch				
U Zákruť 1778/5 106 00 Praha 10	předseda představenstva chairman of the board	272 769 586	272 767 334	knoch@petrisk.cz	000004PM 000919PA
<b>POJIŠŤOVACÍ MAKLĚŘSTVÍ s.r.o.</b>	Ing. Zbyněk Drábek				
Krunertova 425 500 04 Hradec Králové	jednatel executive head	495 533 720 604 202 993	495 533 720	drabek@maklerstvi.cz www.maklerstvi.cz	001340PM 001339PA
<b>Pojišťovací makléřství BOHEMIA, a.s.</b>					
Kněžskodvorská 29 370 04 České Budějovice	Ing. Pavel Pokorný předseda představenstva chairman of the board	387 222 466 387 315 090	387 222 493	pmbohemia@pmbohemia.cz www.pmbohemia.cz	000937PM 031854PA
<b>Pojišťovací makléřství INPOL a.s.</b>	Josef Landa				
Bezová 1658/3 147 14 Praha 4 - Braník	ředitel, předseda představenstva director, chairman of the board	244 062 550 602 332 232	244 062 560	josef.landa@inpol.cz www.inpol.cz	013436PM 021520PA
<b>Pojišťovací servis M+M s.r.o.</b>	Ing. Oldřich Macháček				
Akademika Heyrovského 1178 500 03 Hradec Králové	jednatel executive head	495 534 720 603 572 229	495 534 720	machacek.oldrich@volny.cz	001637PM 003217PA
<b>Profi BONUS spol. s r.o.</b>	Tomáš Kuthan				
V Horní Stomce 2365/8 130 00 Praha 3	jednatel executive head	272 740 974 602 367 737	272 744 495	bonus@profibonus.cz	005854PM 005853PA
<b>První moravská brokerská společnost s.r.o.</b>					
Šumavská 31 612 54 Brno	Jaroslav Fryč jednatel executive head	549 131 223 777 670 554	541 235 164	pmbs@pmbs.cz www.pmbs.cz	011193PM 011192PA
<b>PRVNÍ MORAVSKÁ SPOLEČNOST, spol. s r.o.</b>					
Mučednická 2 616 00 Brno	Libor Pícek jednatel executive head	549 249 551 602 507 280	541 219 504	lpicek@pms.cz www.pms.cz	022435PM 022434PA
<b>PS ASSISTANCE, s.r.o.</b>	Bohuslav Bábör				
Hybešova 724/38 602 00 Brno	jednatel executive head	543 213 104	543 213 712	obchod@psassistance.cz www.psassistance.cz	013522PM 013919PA
<b>Re GROUP a.s.</b>	Eduard Král				
Čs. Legií 152/8 702 00 Ostrava - Mor. Ostrava	předseda představenstva chairman of the board	595 131 050 777 552 076	595 116 603	info@regroup.cz www.regroup.cz	022417PM 030543PA
<b>RECES s.r.o.</b>	Miloslav Hrubý				
Tyršova 8 695 01 Hodonín	jednatel executive head	518 346 733 602 681 736	518 346 734	reces@tiscalii.cz	014071PM 014070PA
<b>RENOMIA, a. s.</b>	Jiřina Nepalová				
Vlkova 46 130 00 Praha 3	ředitelka director	221 421 762 602 551 226	221 421 777	jiřina.nepalova@renomia.cz www.renomia.cz	011163PM 011162PA
<b>RESPECT, a.s.</b>	Ing. Zdeněk Reibl				
Pod Krčským lesem 2016/22 142 00 Praha 4	výkonný ředitel executive director	227 200 111	227 200 101	respect@respect.cz www.respect.cz	000003PM 000523PA
<b>RESPECT BRNO, s.r.o.</b>	Bc. Miloslav Šalé				
Příkop 27/2a 604 40 Brno	jednatel executive head	545 247 522 602 532 210	545 212 016	miroslav.sale@respectbrno.cz www.respect.cz	000507PM 003757PA



společnost	zástupce	telefony	fax	e-mail/web	č. registrace
company	representative	telephones	fax	e-mail/web	reg. No
<b>RESPECT OSTRAVA, s.r.o.</b> Přívoská 134/6 702 00 Ostrava - Mor. Ostrava	Ing. Zdeněk Schwarz jednatel executive head	596 117 573 603 528 613	596 121 190	respect@respectov.cz www.respect.cz	000041PM 000544PA
<b>REZULT PLUS s.r.o.</b> Velké náměstí 119/13 397 01 Písek	Lukáš Vejmelek jednatel executive head	382 521 377 604 940 976	382 521 377	lukas.vejmelek@rezultplus.cz www.rezultplus.cz	005825PM 005874PA
<b>SATUM CZECH s.r.o.</b> Porážkova 20 702 00 Ostrava	Ing. Roman Horváth výkonný ředitel executive director	595 132 319	596 111 496	satum@satum.cz www.satumczech.cz	000032PM 002162PA
<b>Seintillo s.r.o.</b> Tvardkova 1191 562 01 Ústí nad Orlicí	Ing. Adolf Hubálek jednatel executive head	465 553 222	465 553 229	seintillo@wo.cz	016861PM 040612PA
<b>SMS finanční poradenství, a.s.</b> Antonínovo nám. 92 738 01 Frýdek-Místek	Ing. Miroslav Molin předseda představenstva chairman of the board	558 432 177 605 249 388	558 432 177	info@sms-as.cz www.sms-as.cz	016180PM 016179PA
<b>SOKRAT s.r.o.</b> Na Florenci 33 110 00 Praha 1	Jaroslav Sojka jednatel executive head	235 517 751 602 303 520	235 517 752	sojkaj@sokrat.cz	010863PM 029836PA
<b>SPOLEČNOST MV s.r.o.</b> 679 13 Vysočany 169	Milan Vintr jednatel executive head	515 532 624 516 410 688 603 813 603	515 532 624 516 410 688	spolmv@spolmv.cz www.spolmv.cz	022438PM 022437PA
<b>STEINER &amp; MAKOVEC s.r.o.</b> nám. Dr. Theurera 203 261 01 Příbram	Ing. Aleš Steiner jednatel executive head	318 633 415 776 787 016	318 633 417	pribram@steinermakovec.cz www.steinermakovec.cz	013015PM 013951PA
<b>SURVEY CZ s.r.o.</b> Tlumačovská 1237/32 155 00 Praha 5	Ing. Vladimír Šrp jednatel executive head	235 003 411	251 610 915	survey-cz@survey-cz.cz www.survey-cz.cz	012217PM 009869PA
<b>TEPOS - HJ, spol. s r.o.</b> Mezírka 1 602 00 Brno	Jindřich Bauer jednatel executive head	541 261 233 603 152 769	541 215 398	bauer@tepos.cz www.tepos.cz	005876PM 005875PA
<b>TICHÝ CONSULTING, s.r.o.</b> Pod lesem 1786/19 360 01 Karlovy Vary	Jakub Tichý jednatel executive head	353 232 503 608 363 749	353 232 503	info@tichyconsulting.com www.tichyconsulting.com	002560PM 002559PA
<b>TRINCO, s.r.o.</b> Palánek 1 682 01 Vyškov	Ing. Ivo Žďárský jednatel executive head	517 342 484 602 581 437	517 342 484	trinco@trinco.cz www.trinco.cz	000508PM 000512PA
<b>UniCredit pojišťovací makléřská spol. s r.o.</b> Radlická 14/3201 150 00 Praha 5	Ivan Starovič výkonný ředitel executive director	257 091 620	257 311 259	ivan.starovic@unicreditleasing.cz www.unicreditleasing.cz	005702PM 033027PA
<b>VIKTORIA PARDUBICE a.s.</b> Palackého 38 534 02 Holice	Ing. Martin Horký ředitel director	466 681 733 602 541 858	466 681 753	mhorky@viktoriapce.cz	007789PM
<b>VPV Bohemia s.r.o.</b> 1. máje 481/16 709 00 Ostrava - Mar. Hory	Vítězslava Soukupová jednatelka executive head	595 626 264 736 671 290	595 639 344	vsoukupova@vpvbohemia.cz	000496PM 030594PA
<b>WI-ASS ČR s.r.o.</b> Ostružnická 362/3 772 00 Olomouc	Jiří Havelka jednatel executive head	585 230 271 605 298 331	585 230 271	havelka@wiass.cz www.wiass.cz	005689PM 007701PA
<b>WOOR s.r.o.</b> Senovážné nám. 24 116 47 Praha 1	JUDr. Luboš Mikeška jednatel executive head	241 485 446 602 303 772 602 434 580	241 485 446 469 313 310	woor@woor.cz www.woor.cz	000007PM 032997PA
<b>YSAT PLZEŇ spol. s r.o.</b> Borská 55 320 13 Plzeň	Ing. Gustav Vacek jednatel executive head	377 372 579 777 289 120	377 372 579	vacek@ysat.cz www.ysat.cz	032228PM 032227PA
<b>Živnostenská pojišťovací, a.s.</b> Eliščino nábřeží 375 500 02 Hradec Králové	Pavel Drášil jednatel executive head	495 052 297 602 229 595	495 052 226	drasil@zivnopolj.eu www.zivnopolj.eu	001044PM 019460PA

## Přidružení členové - právnické osoby:

## Associated members / legal entities:

společnost	zástupce	telefony	fax	e-mail/web	č. registrace
company	representative	telephones	fax	e-mail/web	reg. No
<b>CLARO s.r.o.</b> Staňkova 8c 602 00 Brno	Ing. Pavel Junek jednatel executive head	515 542 234	515 542 234	info@claro-finance.cz www.claro-finance.cz	059027PM 059026PA
<b>Petřík Brokers, s.r.o.</b> U Výstaviště 749 / 30 370 05 České Budějovice	Václav Petřík jednatel executive head	387 983 652	387 983 655	sedlackovac@petrikbrokers.cz	037317PM 037316PA
<b>POJIST SPORT-SERVIS s.r.o.</b> Strýčkovy 3 262 42 Rožmitál pod Třemšínem	Martin Šleze jednatel executive head	602 454 290	318 677 350	msleze@pojistsport.cz www.pojistsport-servis.cz	048923PM 048922PA
<b>QUATRO FINANCE a.s.</b> Říčanská 2414/7 101 00 Praha 10	Luboš Vídenský předseda představenstva chairman of the Board	242 488 338	272 743 602	obchod@qfinance.cz www.qfinance.cz	042427PM 042426PA
<b>Rödl &amp; Partner Consulting, s.r.o.</b> Platněřská 2 110 00 Praha 1	Thomas Chmelar jednatel executive head	236 163 400	236 163 499	pojisteni@roedl.cz www.roedl.cz	007793PM 030700PA
<b>Sillet Group a.s.</b> ul. 28. října 102/1 702 00 Ostrava	Petr Malík člen představenstva member of the board	599 527 842 736 683 613	599 527 841	centrala@sillet.cz www.sillet.cz	043335PM 043334PA
<b>tb insurance s.r.o.</b> Zahradnická 223/6 603 00 Brno	Bc. Martin Kotol jednatel executive head	544 526 440	544 526 401	pojisteni@tbas.cz www.tbsinsurance.cz	053275PM 053274PA

## Přidružení členové - fyzické osoby:

## Associated members / natural persons:

společnost	zástupce	telefony	fax	e-mail/web	č. registrace
company	representative	telephones	fax	e-mail/web	reg. No
<b>Miroslav Drábek</b> Kroková 172/21 360 20 Karlovy Vary		353 618 026 602 577 001	353 618 026	drabek.miroslav@tiscali.cz	002438PM 002572PA
<b>Ing. Milan Hobza</b> K Bělídlu 56 284 01 Kutná Hora		602 223 662	327 561 021	mhobza@mybox.cz	001612PM 000936PA
<b>Mgr. Zdeněk Krist</b> Brixiho 5 162 00 Praha 6		777 947 223	371 592 424	krist.zdenek@quick.cz	016768PM
<b>Pavel Strouhal, SP makléřská společnost</b> Novoměstská 960 537 01 Chrudim		469 623 903	469 623 906	info@sp-makler.cz	014316PM 016204PA

## Zprostředkované pojistné členů AČPM 2007 a předepsané pojistné dle metodiky AČPM

Následující tabulka uvádí dvě hodnoty: jednak údaje vyžadované Českou národní bankou (v podstatě předepsané pojistné pouze z nově sjednaných smluv v roce 2007), jednak zprostředkované pojistné podle vlastní metodiky AČPM.

Zprostředkované pojistné je definováno takto:

- v případě **jednorázového pojistného** - celková výše předepsaného pojistného stanoveného na celou dobu platnosti pojistné smlouvy, jejíž datum počátku nebo datum jejího výročí (u smluv, které se prodlužují na další období, pokud nebyly vypovězeny) je v roce 2007

- v případě **běžného pojistného** - výše předepsaného pojistného stanoveného na pojistné období, jehož datum počátku je v roce 2007 - tedy i dříve uzavřené smlouvy, které v roce 2007 řádně pokračovaly

- v případě dodatků k uzavřeným smlouvám - celková výše předepsaného poměrného pojistného stanoveného dodatkem, jehož datum počátku je v roce 2007. Záporné dodatky (Storna smluv, vratky pojistného) se odečítají příslušnou poměrnou částí.

- pojistné předepsané **mimo území ČR** se počítá jen bylo-li dosaženo na principu **jednotného pasu EU = FOS/FOE** (nikoli od samostatně registrovaných dceřinných firem) a vychází z pravidla umístění pojistného rizika nebo sídla či pobytu pojistníka

- **fúze a akvizice** - pokud makléř v roce 2007 provedl převzetí kmene, spojení či akvizici jiného zprostředkovatele (tj. datum smlouvy o převzetí či fúzi je daném roce), zahrnuje se do předpisu součet za oba subjekty.

Vlastní metodiku výpočtu používá AČPM z toho důvodu, že vykazováním jen nově uzavřených smluv (bez dlouhodobých smluv, smluv na dobu neurčitou = automatických obnov, kterých je u pojištění vozidel, malých rizik a v pojištění majetku občanů naprostá většina) by došlo k výraznému poklesu čísel a celkové výkony makléřů by byly velmi zkreslené.

## Premiums Brokered by the ACIB Members in 2007

### Premiums Written According to the ACIB Methodology

The following table shows two values: the data, which are required by the Czech National Bank (in fact the written premiums only from new policies in 2007), and the brokered premiums according to the ACIB methodology.

The brokered premium is defined as follows:

- **single premium** - The total value of the written premium for the whole term of the insurance policy with the date of beginning or renewal (in the case of the renewed policies, which were not terminated) in 2007;

- **current premium** - The value of the written premium for the insured term with the date of beginning in 2007 - i.e. including the previously signed contracts, which continued in 2007;

- amendments to contracts - The total value of the written proportional premium as stipulated in the amendment, with the date of beginning in 2007. Negative amendments (cancelled contracts, premium returned) are deducted accordingly.

- premium written **outside the Czech Republic** is calculated only in case it was achieved based on the **principle of the single EU passport = FOS/FOE** (not from separately registered daughter companies) and it is based on the rule of insurance risk placement or the residence of the policy holder

- **mergers and acquisitions** - If a broker took over the insurance stock, merged with or acquired another broker in 2007 (i.e. the date of the contract in that year), the summary of both entities is included in the premiums written.

The ACIB uses a methodology of its own because the data showing new contracts only (excluding long-term contracts, contracts for a definite period of time = automatic renewals, which form the majority of all contracts in car insurance, small risk insurance and retail property insurance) significantly reduce the figures and distort the total performance of brokers.

## Předepsané pojistné členů AČPM za rok 2007 (v tis. Kč)

## Premiums Written by the Association Members in 2007 (in CZK '000)

Společnost	předepsané pojistné (obchody v roce 2007)	zprostředkované pojistné AČPM	z toho život
Company	Premiums Written (new contracts in 2007)	Premiums Written total	Life
ACTUS Praha, s.r.o.	7 549	22 320	40
AKTIV ASSEKURANZ CZ, s.r.o.	24 236	21 967	0
ALCATON s.r.o.	13 164	115 000	5 000
Aon Stach group	1 668 534	1 860 749	72 234
AR CREDIT, s.r.o.	22 081	66 419	6 695
ARGUS Corp., s.r.o.	3 145	24 883	4 305
ASPEKTUM s.r.o.	9 100	24 058	128
AURA Lloyd, s.r.o.	75 942	284 050	0
AZ ASPECT, s.r.o.	12 335	27 565	4 753
A-Z Risk Service, s.r.o.	16 610	63 597	201
BOHEMIA BROKERS, s.r.o.	46 501	72 529	1 584
BROKER VENTURE, s.r.o.	26 315	56 237	3 100
BUCKLEY ASSOCIATES, a.s.	113 800	163 685	22 041
CIC plus, a.s.	68 118	209 335	15 168
CONVERSE, s.r.o.	6 432	18 468	231
CZECH INSURANCE AGENCY, s.r.o.	63 876	122 343	4 990
Časenský & Hlavatý s.r.o.	127 688	348 283	2 719
ČSOB Leasing pojišťovací makléř spol. s r.o.	1 800 695	1 850 609	0
D.K.A., s.r.o.	16 848	16 848	0
DAKARA, s.r.o.	10 376	79 780	6 010
Dvorní realitní Chomutov, s.r.o.	4 185	90 915	3 000
EUROLA, s.r.o.	18 941	57 500	1 300
Experting, s.r.o.	94 085	94 100	400
EZ INVEST, s.r.o.	30 080	69 788	4 282
FIXUM, a.s.	213 331	213 331	1 686
G.R.G. Management, spol. s r.o.	11 257	12 640	0
GrECo International, s.r.o.	232 852	920 000	20 422
H & B optimum, s.r.o.	7 216	56 596	0
HELIA & PARTNERS s.r.o.	38 366	92 101	130
Honoris Finance a.s.	43 938	168 717	67 137
IBS - INSURANCE BROKER SERVICE, s.r.o.	37 790	149 145	583
IKEP, s.r.o.	18 378	53 327	297
IMG, a.s.	60 721	576 206	102 419
Ing. Milan Hobza	1 405	20 088	74
INIS, s.r.o.	4 173	393 534	52 230
INSIA - ADORES s.r.o.	12 783	95 100	14 500
Insia, s.r.o.	292 475	1 028 838	34 746
International Insurance Brokers s.r.o.	12 429	27 525	28
INTERWAY INSURANCE BROKERS, spol. s r.o.	8 619	72 820	51
INVERMA CZ spol. s r.o.	27 267	143 087	25
iSure.cz, s.r.o.	14 331	14 331	545
ITEAD, a.s.	24 710	106 057	1 168
JB Group, s.r.o.	22 583	55 737	2 026
JCH Consult s.r.o.	5 113	25 000	780
K+K Broker, s.r.o.	27 255	53 250	1 309
KFD makléři s.r.o.	9 773	22 120	3 606
KONCEPCE, s.r.o.	13 485	35 302	549
Lautier & Partners, s.r.o.	13 890	61 528	631

Společnost	předepsané pojistné (obchody v roce 2007)	zprostředkované pojistné AČPM	z toho život
Company	Premiums Written (new contracts in 2007)	Premiums Written total	Life
LOYDEX s.r.o.	19 574	54 365	58
M BROKER, s.r.o.	2 175	22 580	1 210
MAJÁK, s.r.o.	4 792	12 100	0
Makléřská poj. společnost PBT s.r.o.	6 470	32 067	3 569
Makléřský servis s.r.o.	9 294	32 600	0
MAPOR spol. s r.o.	22 628	56 290	5 646
MARSH, s.r.o.	1 252 957	1 295 926	27 679
Marvel Credit, a.s.	4 969	15 439	112
MEDITO CZ, a.s.	18 259	45 112	1 843
MF Turnov, s.r.o.	25 232	62 806	921
Mgr. Zdeněk Krist	17 530	1 000	125
Miroslav Drábek	8 274	32 192	92
MONDE FINANCE s.r.o.	17 518	21 518	72
MPS - makléřská pojišťovací společnost, s.r.o.	34 452	100 262	1 521
Němec & partners, s.r.o.	53 497	148 946	1 386
NPS GROUP, s.r.o.	56 431	134 312	4 124
OK Group, a.s.	80 311	343 055	30 338
OPTIMUS BROKERS s.r.o.	3 229	13 599	96
OSKAR SCHUNCK, spol. s r.o.	39 664	67 540	45
PAB - pojišťovací agentura BEATA, s.r.o.	9 975	43 571	263
PANTHER's - makléřská poj. spol. s r.o.	14 961	18 576	440
Pavel Strouhal	45 507	60 857	3 220
PETRISK INTERNATIONAL - makléřská pojišťovací společnost, a.s.	42 822	231 493	5 602
Petřík Brokers, s.r.o.	13 703	20 302	443
POJIST SPORT-SERVIS s.r.o.	13 286	13 286	13 043
Pojišťovací makléřství BOHEMIA, a.s.	50 878	77 569	5 430
Pojišťovací makléřství INPOL, a.s.	301 647	781 636	0
POJIŠŤOVACÍ MAKLEŘSTVÍ, s.r.o.	24 016	63 000	500
Pojišťovací servis M+M s.r.o.	10 297	16 633	106
Profi Bonus, s.r.o.	9 345	9 345	0
První moravská brokerská spol., s.r.o.	46 446	90 479	38 467
PRVNÍ MORAVSKÁ SPOLEČNOST, s.r.o.	24 829	65 783	19 088
PS ASSISTANCE, s.r.o.	119 674	415 029	3
QUATRO FINANCE a.s.	74 268	99 635	12 205
Re GROUP, a.s.	51 583	141 919	41
RECES, s.r.o.	7 106	26 010	1 262
RENOMIA, a.s.	1 383 586	2 135 000	27 000
RESPECT ČR	555 346	935 598	62 499
REZULT PLUS s.r.o.	13 480	51 030	13 871
Rödl & Partner Consulting, s.r.o.	14 073	21 811	0
SATUM CZECH s.r.o.	189 923	506 678	14 045
Seintillo s.o.	13 918	27 728	31
Sillet Group a.s.	90 735	176 537	23 860
SMS finanční poradenství a.s.	51 981	121 054	113 604
SOKRAT, s.r.o.	32 543	17 901	100
SPOLEČNOST MV, s.r.o.	10 215	52 300	32 272
Steiner & Makovec, s.r.o.	30 455	99 007	2 870
SURVEY CZ, s.r.o.	33 861	87 300	3 813
T.N.Consulting, s.r.o.	8 949	21 496	1 089
tb insurance s.r.o.	2 951	5 706	83
TEPOS - HJ, spol. s r.o.	11 735	39 116	1 279

Společnost	předepsané pojistné (obchody v roce 2007)	zprostředkované pojistné AČPM	z toho život
Company	Premiums Written (new contracts in 2007)	Premiums Written total	Life
TICHÝ CONSULTING, s.r.o.	1 488	13 860	929
TRINCO, s.r.o.	7 679	27 470	1 160
UniCredit pojišťovací makléřská spol.s r.o.	203 541	744 980	0
Viktoria Pardubice, a.s.	1 551	15 700	0
VPV Bohemia, s.r.o.	17 736	72 699	0
WI-ASS ČR - finanční a pojišťovací makléřská kancelář, s.r.o.	25 377	113 546	1 544
WOOR, s.r.o.	5 799	43 798	1 200
YSAT PLZEŇ, s.r.o.	16 362	49 000	100
Živnostenská pojišťovací, a.s.	37 962	117 762	12 763
<b>celkem / total</b>	<b>10 733 621</b>	<b>20 321 317</b>	<b>956 185</b>
<b>zajistné / reinsurance premiums</b>			
Benfield Praha a.s.		822 921	

### Poznámky:

Přehled zahrnuje údaje od makléřů, kteří byli členy AČPM k 31. 12. 2007.

Společnosti AC BROKERS s.r.o., Česká asistenční, s.r.o. a Kether, s.r.o. neposkytly údaje.

Aon Stach group zahrnuje Aon Stach Česká republika spol. s r.o. a Stach & I.P., a.s.

RESPECT ČR zahrnuje zahrnuje RESPECT, a.s., RESPECT BRNO, s.r.o. a RESPECT OSTRAVA, s.r.o.

Uvedené údaje jsou součty objemů, které člen vykazuje jako PM a PA.

### Notes:

The survey includes data from the brokers who were members of the ACIB as of 31 December 2007

Companies AC BROKERS s.r.o., Česká asistenční, s.r.o. and Kether, s.r.o. offered no data

Aon Stach Group includes Aon Stach Česká republika, spol. s r.o. and Stach & I.P., a.s.

RESPECT CZ includes RESPECT a.s., RESPECT BRNO, s.r.o. and RESPECT OSTRAVA, s.r.o.

The data are summary volumes reported by members as broker and agent.

## Objem obchodů uzavřených členy AČPM v roce 2007 podle pojišťoven

## Volume of Transactions Made by the Association Members in 2007 by Insurance Companies

pojišťovna	počet pojistných smluv	předepsané pojistné v tis. Kč
Insurance company	Number of Insurance Contracts	Premiums Written in CZK '000
ACE European Group Limited	1	21 309
AEGON Pojišťovna, a.s.	9	182
AIG Europe Netherlands	12	6 119
AIG Europe S.A. Slovensko	936	256 357
AIG EUROPE S.A., pobočka pro ČR	586	106 197
AIG UK Limited	2	827
Allianz Marine	7	758
Allianz pojišťovna, a.s.	13 348	764 136
Allianz-Slovenská poisťovňa, a.s.	585	12 594
ALTAIR ASSURANCES	1	7 394
AMCICO AIG life	19	3 251
AMSLICO AIG life	1	9
Assekuranz Consulting s.r.o.	1	60
Atradius Credit Insurance N.V., organizační složka	33	18 732
Aviva životní pojišťovna, a.s.	149	2 696
AXA Art Insurance	1	138
AXA France VIE	1	23
AXA životní pojišťovna a.s.	968	7 780
AXA životní pojišťovna a.s., org. složka Slovensko	2	107
Bulstrad Insurance and Reinsurance PLC	1	87
Carlife PMP spol. s r.o.	11	350
Carlife SK, s.r.o.	2	22
Česká podnikatelská pojišťovna, a.s., Vienna Insurance Group	46 103	555 287
Česká poisťovňa - Slovensko	210	2 601
Česká pojišťovna ZDRAVÍ, a.s.	135	1 430
Česká pojišťovna a.s.	61 972	2 356 833
ČSOB poisťovňa, a.s.	67	764
ČSOB Pojišťovna, a.s., člen holdingu ČSOB	22 945	1 186 552
D.A.S. pojišťovna právní ochrany, a.s.	165	1 832
D.A.S.poisťovňa právnej ochrany, a.s.	1	10
Elvia Reiseversicherung	3	30
EMANI (European Mutual Association for Nuclear Insurance)	3	59 895
Euler Hermes Čescob, úvěrová pojišťovna, a.s.	18	32 042
Europäische Reiseversicherung AG, org. složka Slovensko	30	126
Evropská Cestovní Pojišťovna, a.s.	709	20 608
Exportní garanční a pojišťovací společnost, a.s. (EGAP)	9	2 672
FM Insurance Company Limited	12	31 905
Generali Poistovňa, a.s.	308	3 089
Generali Pojišťovna a.s.	47 432	778 539
Gerling-Konzern Všeobecná pojišťovací akciová společnost - org. složka	24	6 399
Golden Arches Insurance Limited	3	671
Gothaer Allgemine Versicherung AG, org. složka pro Českou republiku	20	358
Hasičská vzájemná pojišťovna, a.s.	282	22 443
HDI Hannover Versicherung AG, organizační složka	69	32 416
HDI Industrie Versicherung	91	144 120
HELVETIA INTERNATIONAL	3	4 716
Hiscox Insurance Company Limited	1	169
ING životní pojišťovna, a.s.	2 093	26 505

pojišťovna	počet pojistných smluv	předepsané pojistné v tis. Kč
Insurance company	Number of Insurance Contracts	Premiums Written in CZK '000
INTER PARTNER ASSISTANCE	5	6
Komerční úvěrová pojišťovna EGAP, a.s.	33	20 479
Komunálna poisťovňa a.s.	1 147	8 023
KONTINUITA poisťovňa, a.s.	6	7
KOOPERATIVA poisťovňa, a.s.	10 529	84 490
Kooperativa pojišťovna, a.s., Vienna Insurance Group	67 460	3 118 702
KRAVAG Logistik Versicherungs AG	4	131
Lloyd's of London	77	28 904
MAXIMA pojišťovna, a.s.	407	29 912
Österreichische Hagelversicherung Versicherungsverein auf Gegenseitigkeit	17	8 204
OTP Garancia poisťovňa	109	428
POIŠŤOVŇA GERLING Slovensko	1	158
POJIŠŤOVNA CARDIF PRO VITA, a.s.	1	6 887
Pojišťovna České spořitelny, a.s.	6 661	57 503
Pojišťovna Slavia a.s.	223	18 529
Pojišťovna VZP, a.s.	16	585
Powszechny Zakład Ubezpieczeń S.A.	0	35 307
QBE poisťovňa, a.s., pobočka		
QBE INSURANCE (EUROPE) LIMITED, organizační složka	229	50 951
Servisní pojišťovna a.s.	14	3 439
Skandia Leben AG	2	3 000
Sopockie Towarzystwo Ubezpieczeń	1	10 751
TCS Insurance Company Ireland	2	89
THE PROCTER & GAMBLE INTERNATIONAL INSURANCE COMPANY LIMITED	1	1 643
Towarzystwo Ubezpieczeń i Reasekuracji WARTA	0	12 615
Triglav pojišťovna, a.s.	11 460	148 725
Union poisťovňa	135	1 395
UNION Vienna Insurance Group	2	10
UNIQA osiguranje d.d.	2	10
UNIQA poisťovňa, a.s.	223	2 033
UNIQA pojišťovna, a.s.	12 094	563 912
VICTORIA VOLKSBANKEN pojišťovna, a.s.	502	741
White Rock Insurance (Europe) PCC Limited	0	127
Worldwide Hole 'N One Ltd	2	38
Wüstenrot poisťovňa, a.s.	199	864
Wüstenrot pojišťovna, a.s.	613	2 243
Wüstenrot životní pojišťovna, a.s.	626	2 830
XL INSURANCE COMPANY LIMITED, organizační složka	141	105 196
ZAVAROVALNICA TRIGLAV, d.d., pobočka zahraničnej poisťovne Bratislava	2	291
<b>celkem / total</b>	<b>312 330</b>	<b>10 810 298</b>



## Objem obchodů realizovaných členy AČPM v roce 2007 u pojišťoven se sídlem v ČR

(řazeno podle objemu předepsaného pojistného u jednotlivých pojišťoven)

## Volume of Transactions Made by the Association Members in 2007 for Insurance Companies Based in the Czech Republic

(by volumes of premiums written for respective insurance companies)

pojišťovna	počet pojistných smluv	předepsané pojistné v tis. Kč
Insurance company	Number of Insurance Contracts	Premiums Written in CZK '000
Kooperativa pojišťovna, a.s., Vienna Insurance Group	67 460	3 118 702
Česká pojišťovna a.s.	61 972	2 356 833
ČSOB Pojišťovna, a.s., člen holdingu ČSOB	22 945	1 186 552
Generali Pojišťovna a.s.	47 432	778 539
Allianz pojišťovna, a.s.	13 348	764 136
UNIQA pojišťovna, a.s.	12 094	563 912
Česká podnikatelská pojišťovna, a.s., Vienna Insurance Group	46 103	555 287
Triglav pojišťovna, a.s.	11 460	148 725
HDI Industrie Versicherung	91	144 120
AIG EUROPE S.A., pobočka pro ČR	586	106 197
XL INSURANCE COMPANY LIMITED, organizační složka	141	105 196
Pojišťovna České spořitelny, a.s.	6 661	57 503
QBE poisťovňa, a.s., pobočka		
QBE INSURANCE (EUROPE) LIMITED, organizační složka	229	50 951
HDI Hannover Versicherung AG, organizační složka	69	32 416
Euler Hermes Čescob, úvěrová pojišťovna, a.s.	18	32 042
MAXIMA pojišťovna, a.s.	407	29 912
ING životní pojišťovna, a.s.	2 093	26 505
Hasičská vzájemná pojišťovna, a.s.	282	22 443
Evropská Cestovní Pojišťovna, a.s.	709	20 608
Komerční úvěrová pojišťovna EGAP, a.s.	33	20 479
Atradius Credit Insurance N.V., organizační složka	33	18 732
Pojišťovna Slavia a.s.	223	18 529
AXA životní pojišťovna a.s.	968	7 780
POJIŠŤOVNA CARDIF PRO VITA, a.s.	1	6 887
Gerling-Konzern Všeobecná pojišťovací akciová společnost - org. složka	24	6 399
Servisní pojišťovna a.s.	14	3 439
AMCICO AIG life	19	3 251
Wüstenrot životní pojišťovna, a.s.	626	2 830
Aviva životní pojišťovna, a.s.	149	2 696
Exportní garanční a pojišťovací společnost, a.s. (EGAP)	9	2 672
Wüstenrot pojišťovna, a.s.	613	2 243
D.A.S. pojišťovna právní ochrany, a.s.	165	1 832
Česká pojišťovna ZDRAVÍ, a.s.	135	1 430
VICTORIA V4OLKSBANKEN pojišťovna, a.s.	502	741
Pojišťovna VZP, a.s.	16	585
Gothaer Allgemeine Versicherung AG, org. složka pro Českou republiku	20	358
Carlisle PMP spol. s r.o.	11	350
AEGON Pojišťovna, a.s.	9	182
Assekuranz Consulting s.r.o.	1	60
<b>celkem / total</b>	<b>297 671</b>	<b>10 202 054</b>

## Objem obchodů realizovaných členy AČPM v roce 2007 u zahraničních pojišťoven

(řazeno podle objemu předepsaného pojistného u jednotlivých pojišťoven)

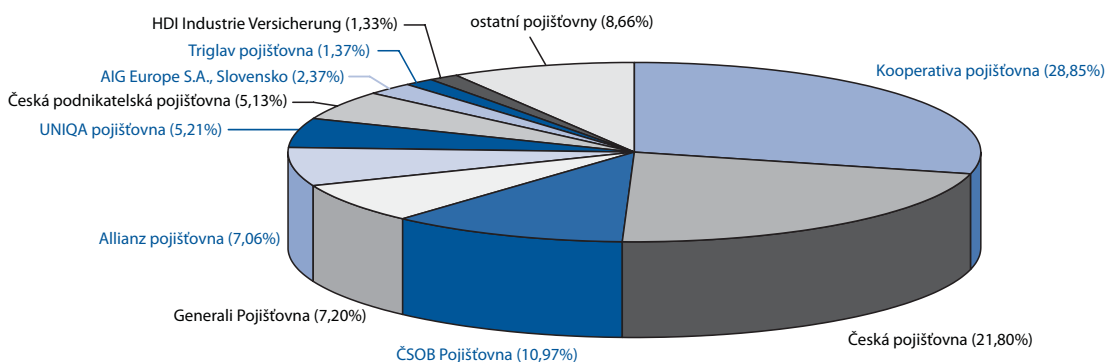
## Volume of Transactions Made by the Association Members in 2007 for Insurance Companies Based abroad

(by volumes of premiums written for respective insurance companies)

pojišťovna	počet pojistných smluv	předepsané pojistné v tis. Kč
Insurance company	Number of Insurance Contracts	Premiums Written in CZK '000
AIG Europe S.A. Slovensko	936	256 357
KOOPERATIVA poisťovňa, a.s.	10 529	84 490
EMANI (European Mutual Association for Nuclear Insurance)	3	59 895
Powszechny Zakład Ubezpieczeń S.A.	0	35 307
FM Insurance Company Limited	12	31 905
Lloyd's of London	77	28 904
ACE European Group Limited	1	21 309
Towarzystwo Ubezpieczeń i Reasekuracji WARTA	0	12 615
Allianz-Slovenská poisťovňa, a.s.	585	12 594
Sopockie Towarzystwo Ubezpieczeń	1	10 751
Österreichische Hagelversicherung Versicherungsverein auf Gegenseitigkeit	17	8 204
Komunálna poisťovňa a.s.	1 147	8 023
ALTAIR ASSURANCES	1	7 394
AIG Europe Netherlands	12	6 119
HELVETIA INTERNATIONAL	3	4 716
Generali Poisťovňa, a.s.	308	3 089
Skandia Leben AG	2	3 000
Česká poisťovňa - Slovensko	210	2 601
UNIQA poisťovňa, a.s.	223	2 033
THE PROCTER & GAMBLE INTERNATIONAL INSURANCE COMPANY LIMITED	1	1 643
Union poisťovňa	135	1 395
Wüstenrot poisťovňa, a.s.	199	864
AIG UK Limited	2	827
ČSOB poisťovňa, a.s.	67	764
Allianz Marine	7	758
Golden Arches Insurance Limited	3	671
OTP Garancia poisťovňa	109	428
ZAVAROVALNICA TRIGLAV, d.d., pobočka zahraničnej poisťovne Bratislava	2	291
Hiscox Insurance Company Limited	1	169
POISŤOVŇA GERLING Slovensko	1	158
AXA Art Insurance	1	138
KRAVAG Logistik Versicherungs AG	4	131
White Rock Insurance (Europe) PCC Limited	0	127
Europäische Reiseversicherung AG, org. složka Slovensko	30	126
AXA životní pojišťovna a.s., org. složka Slovensko	2	107
TCS Insurance Company Ireland	2	89
Bulstrad Insurance and Reinsurance PLC	1	87
Worldwide Hole 'N One Ltd	2	38
Elvia Reiseversicherung	3	30
AXA France VIE	1	23
Carlife SK, s.r.o.	2	22
D.A.S. poisťovňa právnej ochrany, a.s.	1	10
UNION Vienna Insurance Group	2	10
UNIQA osiguranje d.d.	2	10
AMSLICO AIG life	1	9
KONTINUITA poisťovňa, a.s.	6	7
INTER PARTNER ASSISTANCE	5	6
<b>celkem / total</b>	<b>14 659</b>	<b>608 244</b>

## Předepsané pojistné podle pojišťoven

## Premiums Written by Insurance Companies



Členové asociace zprostředkovali pro své klienty v roce 2007 pojištění celkem u 86 pojišťoven, z toho u 39 pojišťoven se sídlem v České republice (94,38% produkce) a u 47 pojišťoven se sídlem v jiném členském státě Evropské unie (5,62% produkce).

Association members brokered in 2007 insurance for their clients with 86 insurance companies, including 39 insurance companies based in the Czech Republic (94.38% of production) and 47 insurance companies based in other EU member states (5.62% of production).

Nejvíce obchodů realizovaných v roce 2007 bylo uzavřeno u Kooperativy pojišťovny, a.s., Vienna Insurance Group, téměř 29% produkce všech členů asociace (v roce 2006 to bylo téměř 35%, v reálné hodnotě však v roce 2007 byla produkce o 240,5 mil. Kč vyšší). U České pojišťovny a.s. bylo umístěno 22% produkce členů. 91,33% celkové produkce bylo umístěno u 10 pojišťoven, 8,66% pak u ostatních 77 pojišťoven.

The highest number of transactions made in 2007 was for Kooperativa, pojišťovna, a.s., Vienna Insurance Group. The transactions for Kooperativa amounted almost to 29% of production of all Association members (almost 35% in 2006; the real value of production in 2007 was, however, higher by CZK 240.5 million). 22% of members' production were placed with Česká pojišťovna a.s. 91.33% of total production were placed in ten insurance companies; 8.66% in the other 77 insurance companies.

Zatímco procentuální podíl v důsledku rozptylu obchodů mezi výrazně vyšší počet pojistitelů se u prvních deseti pojišťoven oproti roku 2006 většinou snížil (u Generali zůstal stejný, u ČSOB a Triglavu se zvýšil na dvojnásobek), reálná hodnota všech obchodů uzavřených členy asociace u této desítky vzrostla.

While the percentage share of the top ten insurance companies mostly decreased as compared to 2006 (the share of Generali remained the same, while the share of ČSOB and Triglav doubled), which is due to the distribution of trades among more insurers, the real value of all trades brokered by Association members in the top ten increased.

Členové AČPM umístili předepsané pojistné (v Kč):

> 1 mld. .... u 3 pojišťoven  
 > 100 mil. a < 1 mld. .... u 9 pojišťoven  
 > 10 mil. a < 100 mil. .... u 21 pojišťoven  
 < 10 mil. .... u 53 pojišťoven

Association members placed the premiums written (in CZK):

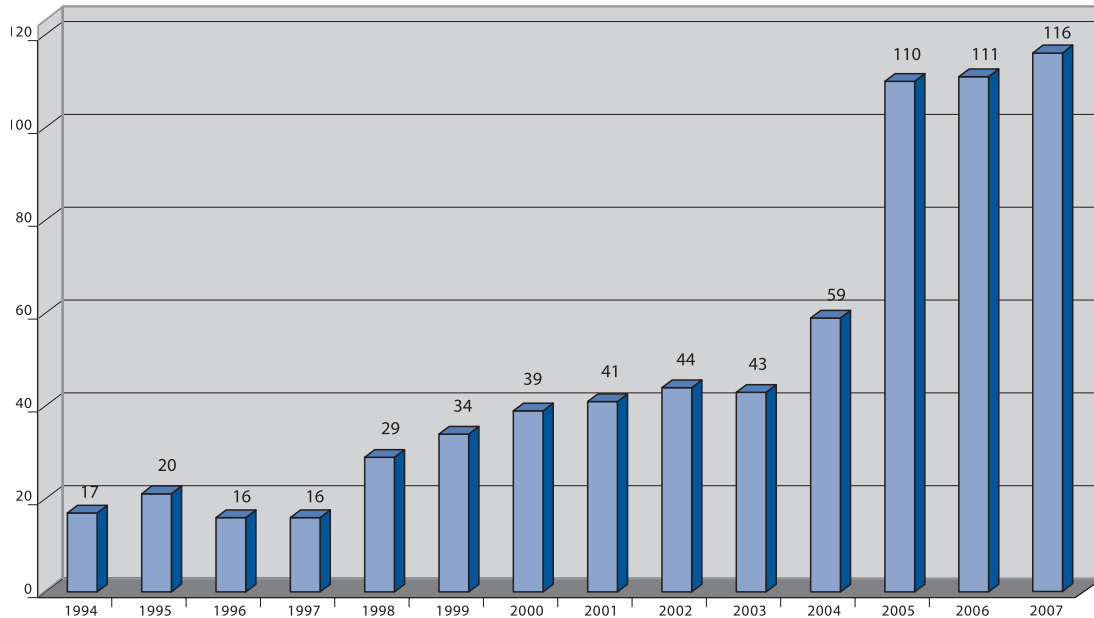
> 1 billion ..... in 3 insur. companies  
 > 100 million and < 1 billion ..... in 9 insur. companies  
 > 10 million and < 100 million ..... in 21 insur. companies  
 < 10 million ..... in 53 insur. companies

## Vývoj počtu členů AČPM

(údaje vždy k 31. 12. daného roku)

## Development of the Numbers of ACIB Members

(Data as of December 31st of each reported year)

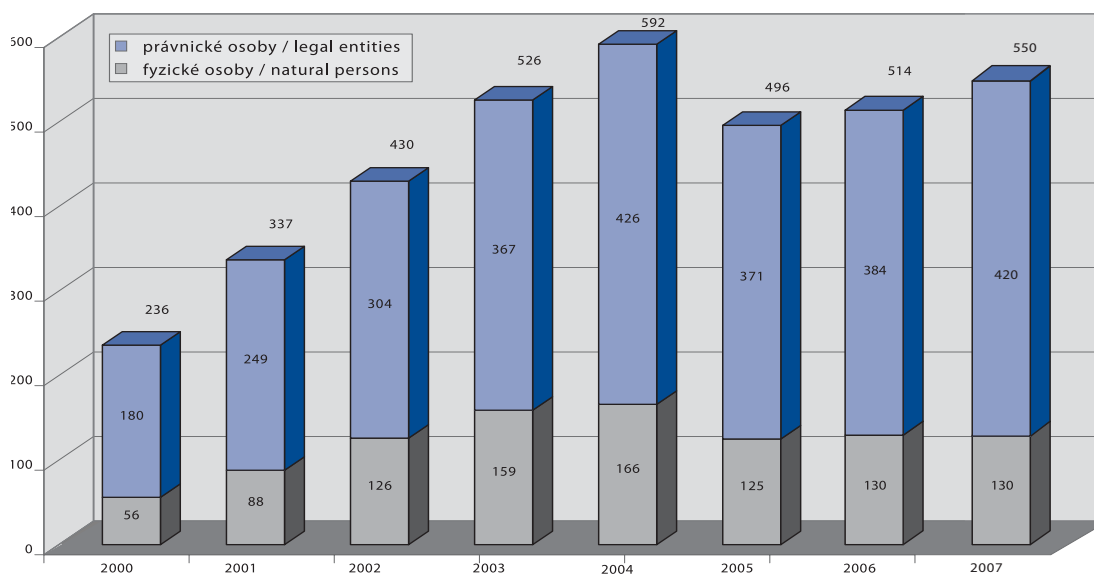


## Vývoj počtu registrovaných pojišťovacích (a zajišťovacích) makléřů

(údaje vždy k 31. 12. každého uvedeného roku)

## Evolution in the Number of Registered Insurance (and Reinsurance) Brokers

(Data as of December 31st of each reported year)



V roce 2007 došlo k nárůstu celkového počtu pojišťovacích makléřů zapsaných v registru vedeném Českou národní bankou, v segmentu právnických osob o 9,37%, zatímco se počet makléřů fyzických osob nezměnil.

The total number of brokers registered in the Register of Insurance Brokers kept by the Czech National Bank increased in 2007; by 9.37% in the segment of legal entities, while the number of brokers/natural persons did not change.

## Koncentrace makléřského trhu

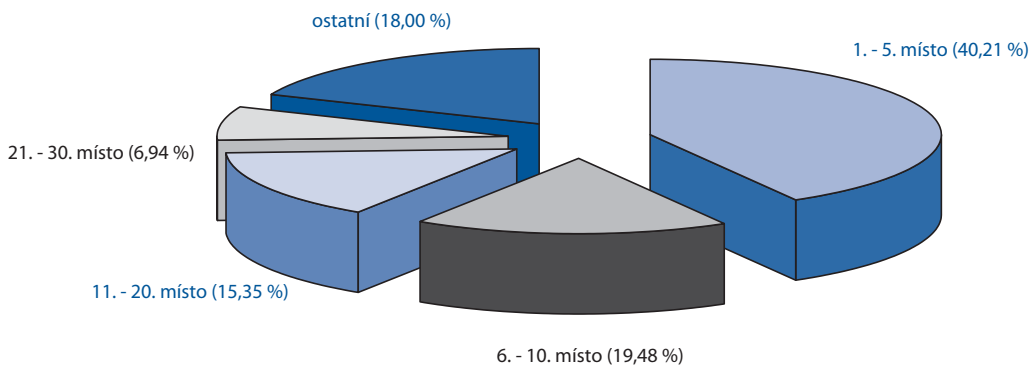
## Concentration of broker market

### A. Zprostředkované pojistné

(podíly skupin členů podle výše zprostředkovaného pojistného na celkovém výsledku asociace 20 321 317 tisíc Kč)

### A. Premium Brokered

(Members' share per the volume of premiums brokered in the total results of the Association - CZK 20,321,317,000)



Podíl prvních deseti hráčů na celkových výsledcích asociace činí téměř než 60%. V roce 2007 překročila jedna makléřská společnost dvě miliardy Kč a další čtyři společnosti jednu miliardu Kč zprostředkovaného pojistného.

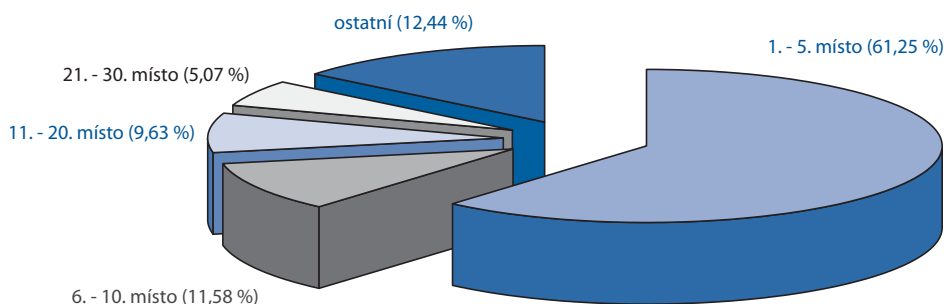
The share of the top ten players in the total results of the Association is almost 60%. In 2007, one brokerage company exceeded CZK two billion of premiums brokered, and four other brokerage companies exceeded CZK one billion of premiums brokered.

### B. Nové obchody

(podíly skupin členů podle hodnoty předepsaného pojistného za nové pojistné smlouvy na celkovém výsledku asociace 10 733 621 tisíc Kč)

### B. New Business

(Members' share per the value of premiums written for new insurance policies in the total results of the Association - CZK 10,733,621,000)



Podíl první desítky (která má jinou skladbu než první desítka v celkovém zprostředkovaném pojistném) je v nových obchodech ještě výraznější, soustředila téměř tři čtvrtiny celkové produkce členů asociace.

The share of the top ten players in the total results of the Association is almost 60%. In 2007, one brokerage company exceeded CZK two billion of premiums brokered, and four other brokerage companies exceeded CZK one billion of premiums brokered.

Koncentrace makléřského trhu pokračovala řadou fúzí a akvizic makléřských firem či vytvářením jejich specifických sítí. Všechny tyto jevy se podílely na růstu produkce silných hráčů.

Concentration of the brokerage market continued in the form of mergers and acquisitions of brokerage companies or in the form of specific networking. All those contributed to the growth of production of strong players.

Meziroční nárůst zprostředkovaného pojistného členů AČPM  
(v mil. Kč)

Year-on-Year Growth of ACIB  
Members' Brokered Premiums  
(in CZK million)



Údaj za rok 2005 na rozdíl od jiných let ukazuje předepsané pojistné podle metodiky stanovené MF ČR / ČNB (tedy zhruba nové obchody). V ostatních letech jsou údaje o úplné výši předepsaného pojistného, které je nazváno zprostředkované pojistné; jeho metodika je na jiném místě popsána.

The data for 2005, unlike the other years, show the written premiums pursuant to the methodology stipulated by the Ministry of Finance of the Czech Republic / Czech National Bank (i.e. new trades). The other years show the data on the full volume of written premiums, which are called premiums brokered; the methodology is described elsewhere.

ASOCIACE ČESKÝCH POJIŠTOVACÍCH MAKLÉRŮ



VÝROČNÍ ZPRÁVA 2007

[www.acpm.cz](http://www.acpm.cz)

